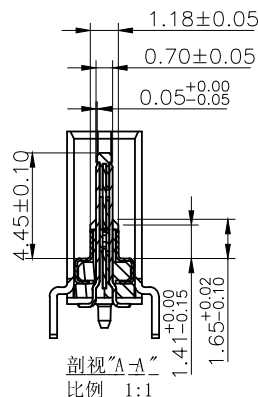
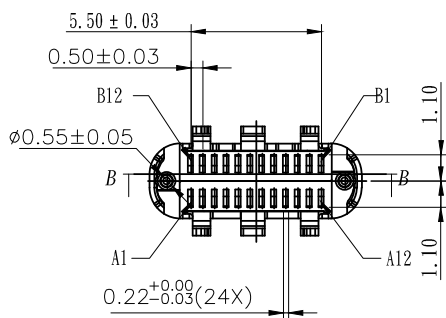
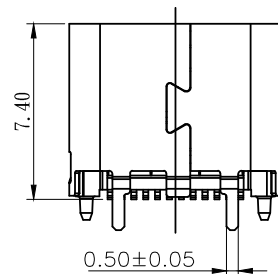
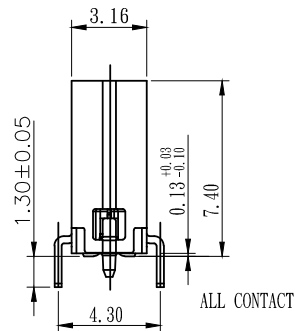
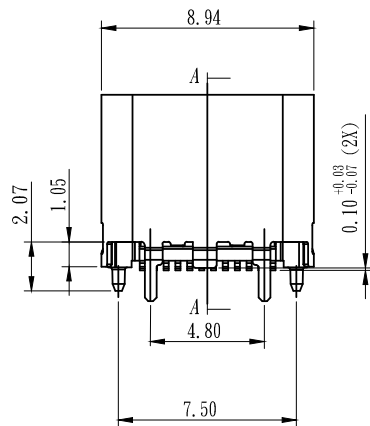


剖视“B-B”
比例 1:1



备注:

1. 产品料号及规格: 见表格1

2. 外观要求:

- 1) 产品外观无脏污、刮伤、裂纹。
- 2) 端子脚不可有变形, 刮锡, 镀层氧化, 长短PIN 0.05mm Max.
- 3) 目视端子表面, 相同电镀方式不可有明显色差。

3. 机械性能要求:

- 1) 铆点结合强度: 铁壳背部接缝破坏测试力不低于40N (由上往下)。
- 2) 初始插入力: 0.8~2.0Kgf, 初始拔出力: 0.8~2.0Kgf。
- 3) 插拔寿命: 10000次。

4. 电气性能要求:

- 1) AC(交流电压) 300V测试0.04秒, 任意两pin测试, 无不良反应。
- 2) DC(直流电压) 100V, 测试时间1分钟, 绝缘阻抗≥100兆欧。

5. 环境性能要求:

- 1) 耐热性: 260℃烤箱3分钟(或IR炉 265±5℃), 取出观察端子不得有凸pin、舌片变形等不良, 塑料不得有熔胶变形等不良现象。
- 2) 焊锡性: 端子外壳245±5℃锡炉, 加助焊剂, 3-5S, 光滑吃锡;
- 3) 盐雾测试: 48HR, 无氧化发黑等现象;

6. 环保要求: 产品符合无卤要求;

RoHS Compliant

TOLERANCES ARE

MORETHANALL
PCB CONNECTORS
Cable ASSEMBLIES

DRAWING BY CY

CHECKED BY GENIUS

UNIT / mm

SCALE 1:1

DATE

SIZE A4

PJECTION

X, ±
.X ± 0.25
.XX ± 0.15
.XXX ± 0.05
ANG ±

照片框

ORDER INFORMATION

USB-SV0713MPMC-24C-LF
SERIES | | | | | LEADFREE
FEMALE | | | | | 24 PIN C TYPE
180°SMT | | | | | CAP
POST 7.5mm | | | | | METAL FOOT
METAL FOOT 1.30mm

DESCRIPTION: USB Type C 24P-F直立式贴片H=7.40脚长1.30mm

煜倫股份有限公司

www.morethanall.com

