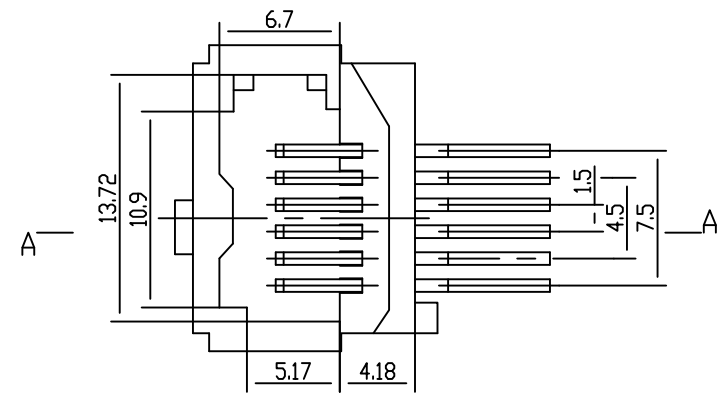


技术条件

1. 插座相邻接端间绝缘电阻正常值不少于1000MΩ。
2. 相邻接端耐压强度正常值能承受AC1000V，一分钟无击穿或飞弧现象。
3. 机械寿命不少于750次。



3	UK JACKE 插芯	普通 PBT 白 环保
2	UK JACKE-LEET DOUBLE 90	QSN6.5-0.1
1	UK JACKE-LEET DOUBLE 90	普通 PBT 白 环保
ITEM NO	ITEM	DESCRIPTION

UK-JR42-0606RV-LF
LEADFREE
RoHS Compliant

	PART NO. UK-JR42-0606RV		CHECKED BY CY	TOLERANCES ARE X. ± .X ± 0.5 .XX ± 0.2 .XXX ± ANG	DESCRIPTION:			
	DWG NO. UK-JR42-0606RV							
焯倫股份有限公司	FILE NO.		PROJECTION	AREA	REVISIONS	DATE		
	UNIT / mm	SCALE 1:1						