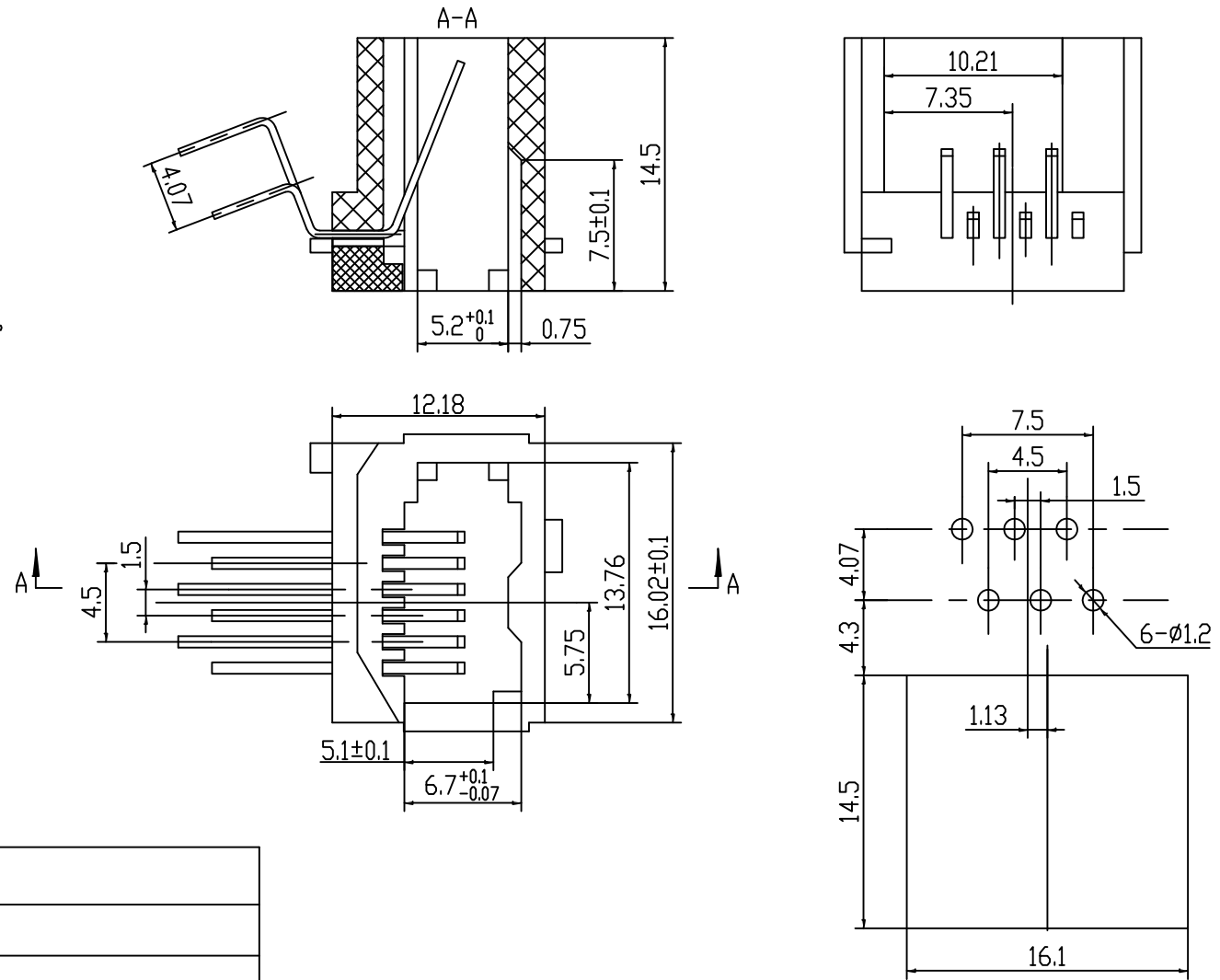


技术条件

1. 插座相邻接端间绝缘电阻正常值不少于1000MΩ。
2. 相邻接端耐压强度正常值能承受AC1000V，一分钟无击穿或飞弧现象。
3. 机械寿命不少于750次。



3	英式扁针	QSN6.5-0.1 3U"			
2	英式插芯	白色PBT 玻纖30%			
1	英式插座右扣位	白色PBT 玻纖30%			
TEM NO	ITEM	DESCRIPTION	VENDER	UNIT	QTY

UK-JR40-0606-LF
LEADFREE
RoHS Compliant

	PART NO. UK-JR40-0606		CHECKED BY CY	TOLERANCES ARE X. ± .X ± 0.5 .XX ± 0.2 .XXX ± ANG	DESCRIPTION:		
	DWG NO. UK-JR40-0606						
焯倫股份有限公司	FILE NO.		PROJECTION	AREA	REVISIONS	DATE	
	UNIT / mm	SCALE 1:1					