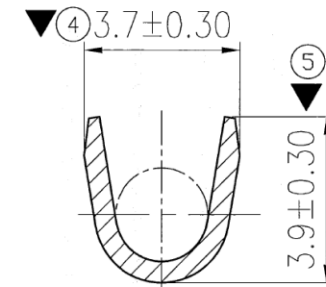
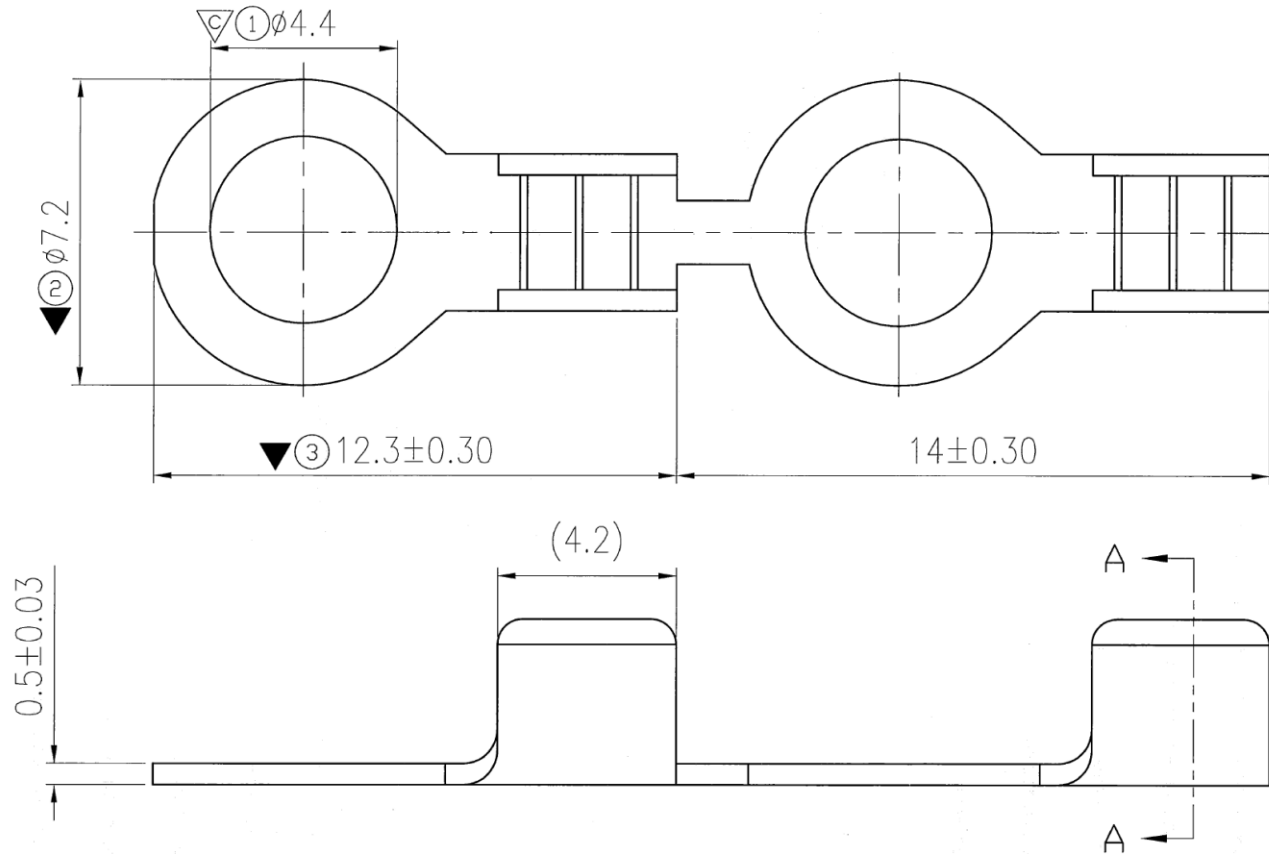


PART NO. 編號	PITCH 間距	MM ² 線徑	AWG WIRE SIZE	MATERIAL 材質	FINISH 表面處理	PACKING Q'TY 包裝數量	REMARK 備註
RTA-44B72-14	14	0.5~2.0	20~14	黃銅 Brass	素材 NONE	15000/R	
RTA-44T72-14	14	0.5~2.0	20~14	黃銅 Brass	鍍霧錫 Matte tin plating	15000/R	

NOTES:

- 1.表面處理：鍍霧錫 60μ" 以上
- 2.不可有對功能性有影響的毛邊。
(整體毛邊需在0.05mm以下)
- 3.本產品需符合QC-3022規範要求。
- 4.本產品材料需符合JIS規格。
- 5.此產品需符合RoHS規範要求。
提交初樣時需提交證明。
- 6.外觀及彎曲處不可有刮傷及裂痕。
- 7.端子導通相關部位不可有缺陷。
- 8.不可使用任何塑膠劑於此產品上。
(如：快乾、SILICON、AB膠等)



SECTION A-A

RoHS Compliant

TOLERANCES ARE

MORETHANALL
PCB CONNECTORS
Cable ASSEMBLIES
煜倫股份有限公司
www.morethanall.com

DRAWING BY CY
CHECKED BY GENIUS
UNIT / mm SCALE 1 : 1
DATE
SIZE A4

X. ±
.X ± 0.30
.XX ± 0.25
.XXX ± 0.15
ANG ±

PJECTION

照片框

ORDER INFORMATION

RTA-44x72-14-LF
SERIES
LEADFREE
14~20 AWG
OUTER DIAMETER 7.2Ø
B:BRASS
T:TIN
INSIDE DIAMETER 4.4Ø

DESCRIPTION: