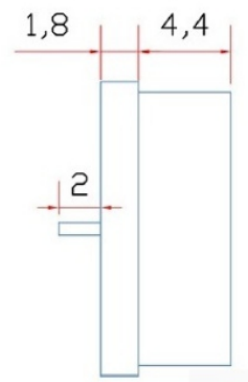
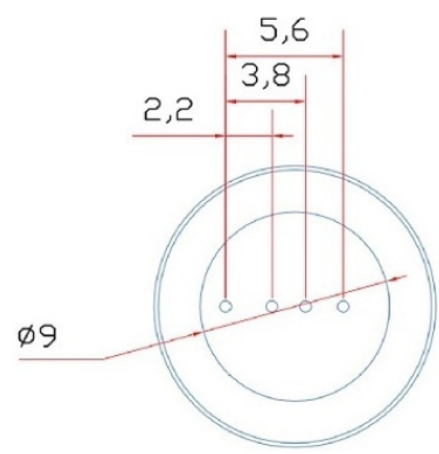


额定电流(A): 2A  
 额定电压(V): 12V  
 IP等级: IP65



1	针			3u	金48h	
2	磁铁			n52	镀镍48h	
3	塑料			pa66		
4	铜壳			h59		
5						
6						
序号	零件代号	名称	数量	材料	镀层.颜色	备注

RoHS Compliant

TOLERANCES ARE



煜倫股份有限公司

www.morethanall.com

DRAWING BY CY

CHECKED BY GENIUS

UNIT / mm

SCALE 1:1

DATE

SIZE A4

X. ±  
 .X ±  
 .XX ±  
 .XXX ±  
 ANG ±

PPOJECTION

照片框

ORDER INFORMATION

PGP-SMS-04-LF

SERIES | T | LEADFREE  
 04 WAY  
 MAGNETIC SUCTION  
 SOLDER

DESCRIPTION: