

技术规范

A. 电气性能

- 1) 工作电压: 12V.
- 2) 工作电流: 2A.
- 3) 接触阻抗: 工作高度时接触阻抗30mohm 最大

B. 机械性能

- 1) 全行程:1.70mm.
- 2) 工作高度:7.30mm.
- 3) 弹力: 工作高度时 下压弹力 $75 \pm 25\text{gf}$
- 4) 机械寿命: 10,000 次最少.
- 5) 为了确保产品最佳性能, 请在工作高度范围内使用

C. 材料/电镀

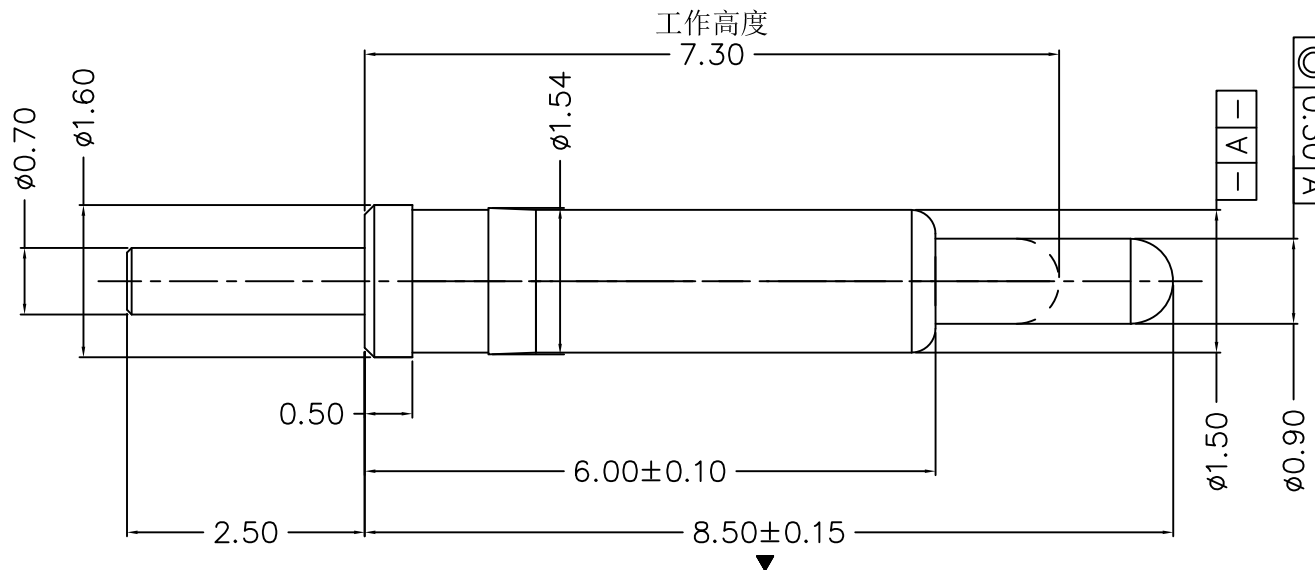
- 1) 针头: 铜合金, 镀镍至少 $1.4\mu\text{m}$ 后至少镀金 $0.25\mu\text{m}$
- 2) 针管: 铜合金, 镀镍至少 $1.4\mu\text{m}$ 后至少镀金 $0.1\mu\text{m}$
- 3) 弹簧: 不锈钢

D. 环境性能

- 1) 允许贮存温度与操作温度范围:
-40°C~+85°C
- 2) 允许湿度范围: 10% RH to 90% RH
- 3) 盐雾测试: 48H

E. 其它

- 1) 标示 ▼ 尺寸为重点尺寸
- 2) 产品必须最新适用有效版本的“有害物质管控清单”



RoHS Compliant

TOLERANCES ARE

MORETHANALL
PCB CONNECTORS
Cable ASSEMBLIES

DRAWING BY CY

CHECKED BY GENIUS

UNIT / mm

SCALE 1 : 1

DATE

SIZE A4

X, ±
.X ± 0.15
.XX ± 0.10
.XXX ±
ANG ±

PPOJECTION

照片框

ORDER INFORMATION

PGP-D25-098573-LF

SERIES

LEADFREE

MAX WORKING HEIGHT 7.30mm

TOTAL LONG 8.50mm

0.90 Ø

DIP 180° 2.5mm

煜倫股份有限公司

www.morethanall.com

DESCRIPTION: POGO-PIN