

Recommend P.C.B LAYOUT

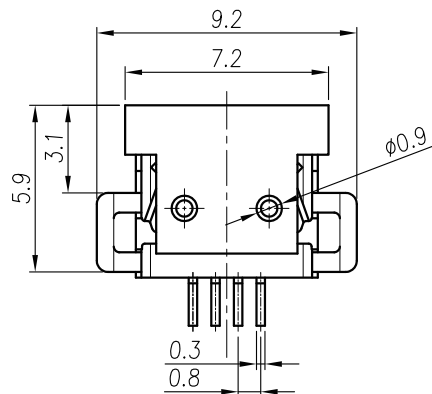
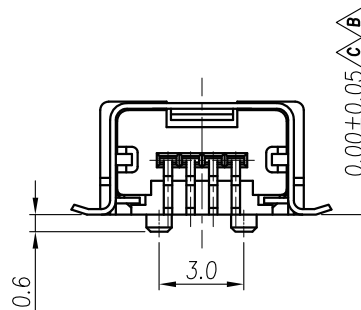
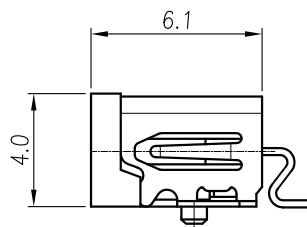
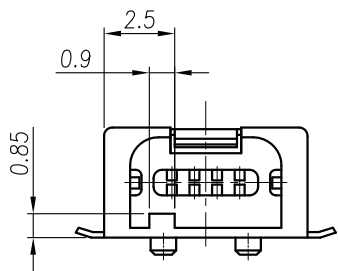


TABLE A

P/N	DESCRIPTION	PLATED
09	MINI USB 母座成品(單防呆)貝古 金10u"	鍍鎳 /NICKEL
10	MINI USB 母座成品(單防呆)金30u"	鍍鎳 /NICKEL
08	MINI USB 母座成品(單防呆)金15u"	鍍鎳 /NICKEL
01	MINI USB 母座成品(單防呆)金10u"	鍍鎳 /NICKEL
07	MINI USB 母座成品(單防呆)金10u"	鍍亮錫/BRIGHT TIN

備註/Note:

1. 材質/Material:

1-1 端子 /PIN: 磷銅/PHOSPHOR BRONZE

1-2 膠芯 /HOUSIG: NYLON 9T

1-3 鐵殼 /SHELL: 不銹鋼/STAINLESS STEEL

2. 電鍍/Plating:

2-1 鐵殼 /SHELL: SEE TABLE A

2-2 端子 /PIN: SEE TABLE A

RoHS Compliant

MORETHANALL
PCB CONNECTORS
Cable ASSEMBLIES

煜倫股份有限公司

www.morethanall.com

DRAWING BY CY

CHECKED BY GENIUS

UNIT/mm

SCALE 1:1

DATE

SIZE A4

TOLERANCES ARE

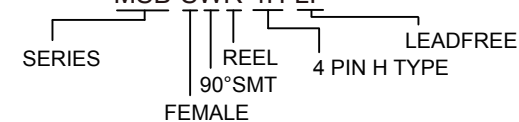
X, ±
.X ± 0.20
.XX ± 0.10
.XXX ± 0.05
ANG ±

PJECTION



ORDER INFORMATION

MSB-SWR-4H-LF



DESCRIPTION: MINI USB 4PIN (F) 單防呆

步驟一:

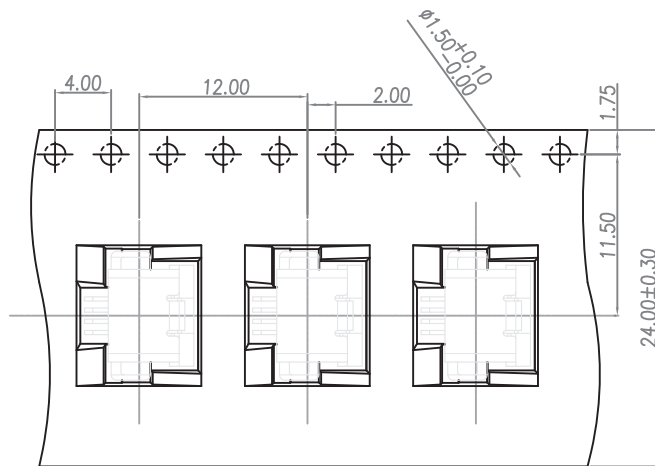
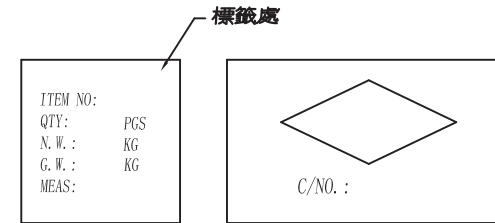
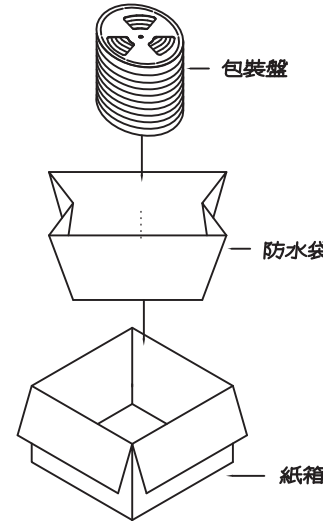
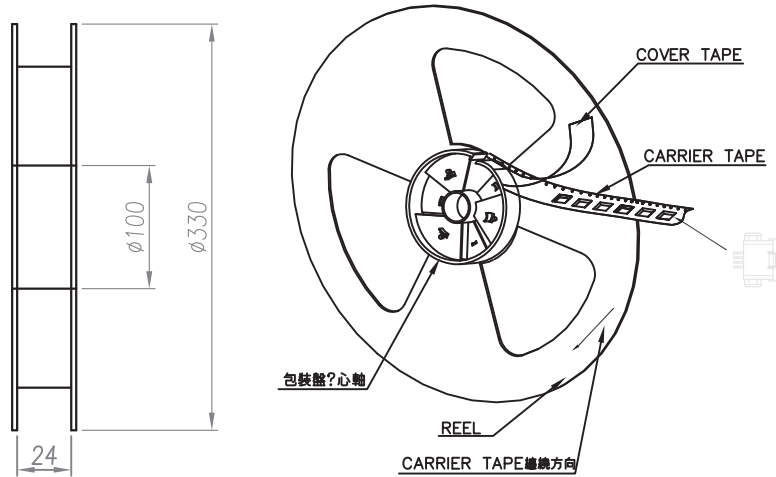
1. 將成品一一放入包裝盤內,依同一方向置入.
2. 包裝方式,如圖所示.
3. 一個包裝盤 1000pcs.

步驟二:

1. 一個紙箱可以裝 10個包裝盤.
2. 每盤 1000pcs,每箱 10Kpcs.
3. 將包裝盤放入防水袋中,包裝完後再封箱.

步驟三:

1. 用膠帶將紙箱封實.
2. 將標籤貼於紙箱上.



NOTE:

1. 若有未裝滿之零數箱,必須以緩衝材塞滿.
2. 在搬運過程中要輕拿輕放.
3. 載運輸中不可堆放過多,不可有重壓現象.
4. 在裝滿產品後,必須空留帶前和帶後 4 2 格,然後用紙膠布貼上.
5. 上帶在貼下帶時必須平整,且黏貼處不要出現氣泡.

RoHS Compliant

TOLERANCES ARE

MORETHANALL
PCB CONNECTORS
Cable ASSEMBLIES

煜倫股份有限公司

www.morethanall.com

DRAWING BY CY

CHECKED BY GENIUS

UNIT/mm SCALE 1:1

DATE

SIZE A4

X, ±
X ± 0.20
.XX ± 0.10
.XXX ± 0.05
ANG ±

PJECTION



ORDER INFORMATION

MSB-SWR-4H-LF



DESCRIPTION: MINI USB 4PIN (F) 單眼