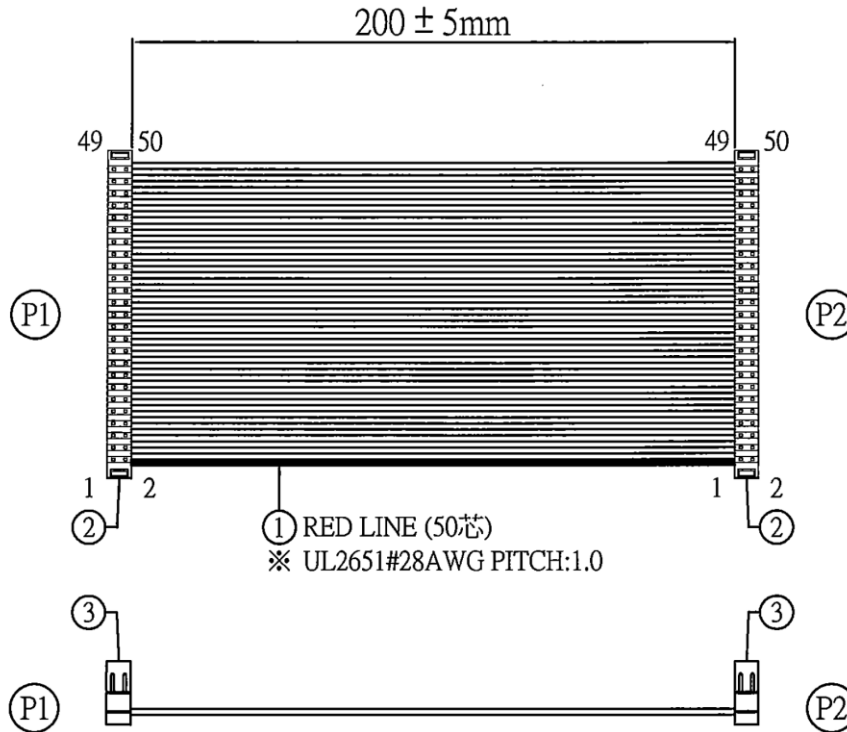
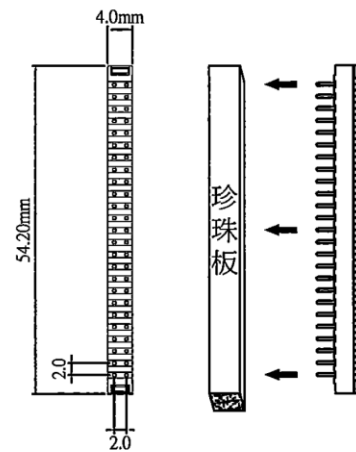


註:測試完成後需加裝(珍珠板).
以防止端子變形.



PITCH:1.0 50P L=200mm
(兩邊DIP2.0)



註:測試完成後需加裝(珍珠板).
以防止端子變形.

項次 ITEM	品名 DESCRIPTION	規格 MATERIAL	顏色 COLOR	用量 QTY
1	UL2651 28AWG PITCH:1.0 (50芯) (紜) (ROHS)		灰	1
2	DIP 2x25 PITCH:2.0 (可) (ROHS)		黑	2
3	珍珠板 (川) (ROHS)		白	2
4				

線位 WIRE CONNECTION TABLE 顏色

P1	1	2	3	4	5	6	7	8	9	10	11	12	13	14	15	16	17	18	19	20	21	22	23	24	25	26	27	28	29	30	31	32	33	34	35	36	37	38	39	40	41	42	43	44	45	46	47	48	49	50			
顏色 COLOR	紅	灰	灰	灰	灰	灰	灰	灰	灰	灰	灰	灰	灰	灰	灰	灰	灰	灰	灰	灰	灰	灰	灰	灰	灰	灰	灰	灰	灰	灰	灰	灰	灰	灰	灰	灰	灰	灰	灰	灰	灰	灰	灰	灰	灰	灰	灰	灰	灰	灰	灰	灰	灰
P2	1	2	3	4	5	6	7	8	9	10	11	12	13	14	15	16	17	18	19	20	21	22	23	24	25	26	27	28	29	30	31	32	33	34	35	36	37	38	39	40	41	42	43	44	45	46	47	48	49	50			

※測試條件:

- 1.導通阻抗: 5Ω
- 2.電壓值: 300vDC



煜倫股份有限公司

www.morethanall.com

RoHS Compliant

DRAWING BY CY

CHECKED BY GENIUS

UNIT / mm SCALE 1 : 1

DATE

SIZE A4

TOLERANCES ARE

- X. ±
- .X ±
- .XX ±
- .XXX ±
- ANG ±

PJECTION

照片框

ORDER INFORMATION

MIP2X2-5050-M20C-LF

SERIES

LEADFREE

200mm
MALE TO MALE
50 TO 50 WAY

DESCRIPTION: