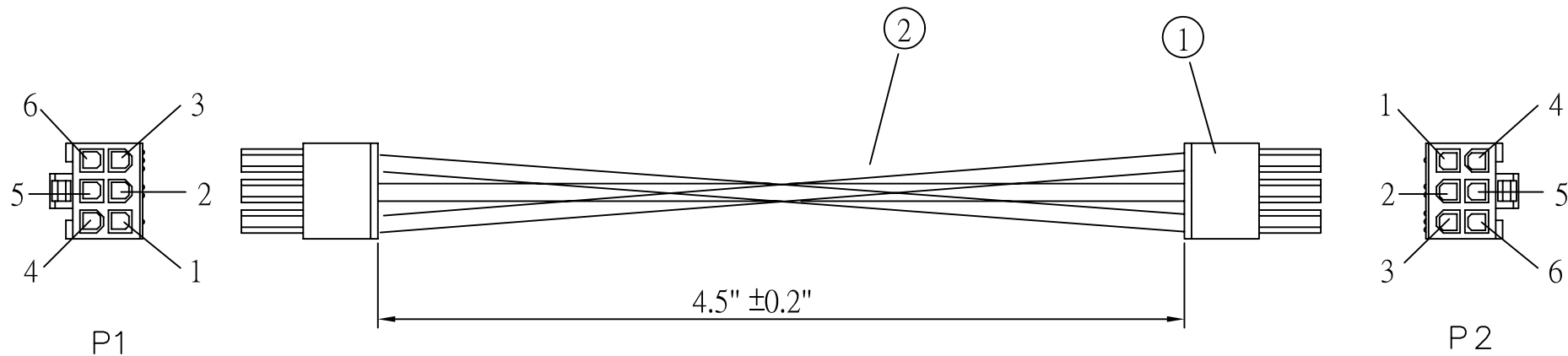


1 2 3 4 5 6 7 8 9 0

J  
I  
H  
G  
F  
E  
D  
C  
B  
A



1	紅(#18)	1
2	紅(#18)	2
3	紅(#18)	3
4	紅(#18)	4
5	紅(#18)	5
6	紅(#18)	6
P1	顏色	P2
工作面接線		

2	UL1015 #18 600VAC 外被:紅色
1	MF-SH-2X03 + MF-FT-18
ITEM	DESCRIPTION

**MORETHANALL**  
CONNECTORS  
ASSEMBLIES

**煜倫有限公司**

PART NO. MFMF-F4N5RD11-0606		CHECKED BY CY		TOLERANCES ARE .X ± 0.2 .XX ± .XXX ± AWG	DESCRIPTION: 4.2 MINI FT 6P/CABLE			
DWG NO. MFMF-F4N5RD11-0606		DRAWING BY			AREA	REVISIONS	HK	DATE
UNIT / mm	SCALE 1:1	PROJECTION						