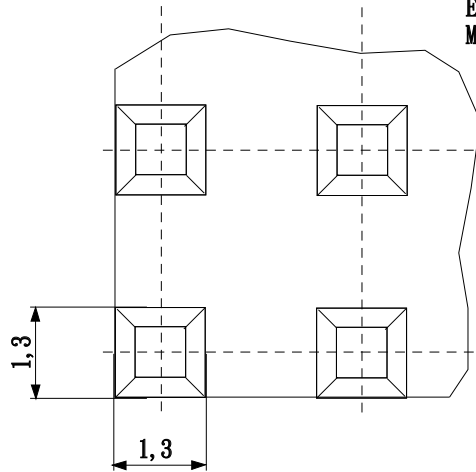
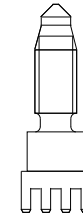


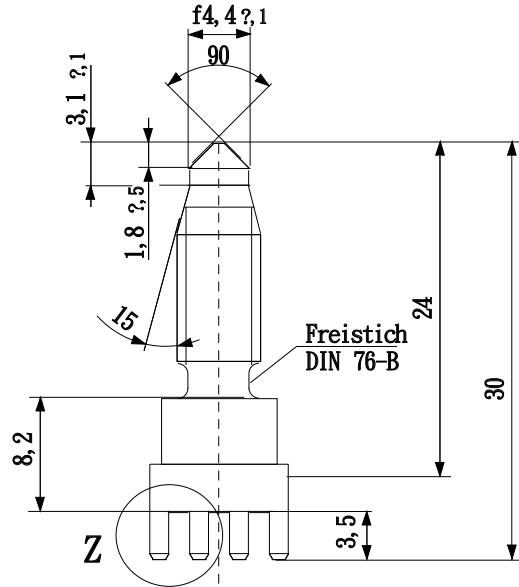
Einzelheit Y
M 10 : 1



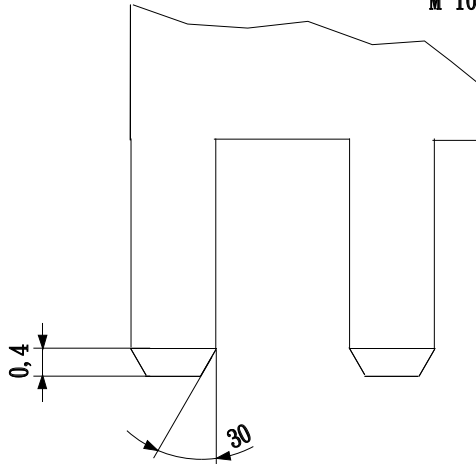
1 : 1



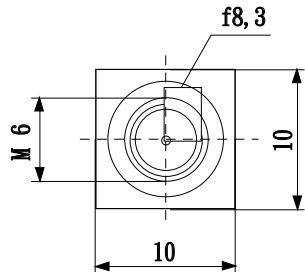
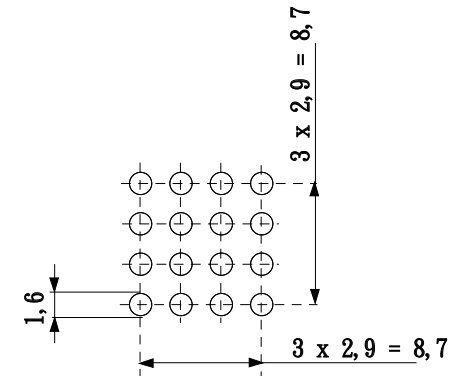
trowalisiert
Oberfläche: gal Sn 2-4 µm



Einzelheit Z
M 10 : 1



Bohrbild für Leiterplatte



MORETHANALL
CONNECTORS
ASSEMBLIES

PART NO. M6-MDL30-4X04

RoHS Compliant

DWG NO. M6-MDL30-4X04

CHECKED BY CY

TOLERANCES ARE

DESCRIP TION:

FILE NO.

DRAWING BY

.X ± 0.2

.XX ± 0.1

.XXX ±

AWG

AREA

REVISIONS

HK

DATE

煜倫股份有限公司

UNIT / mm

SCALE 1 : 1

PROJECTION

