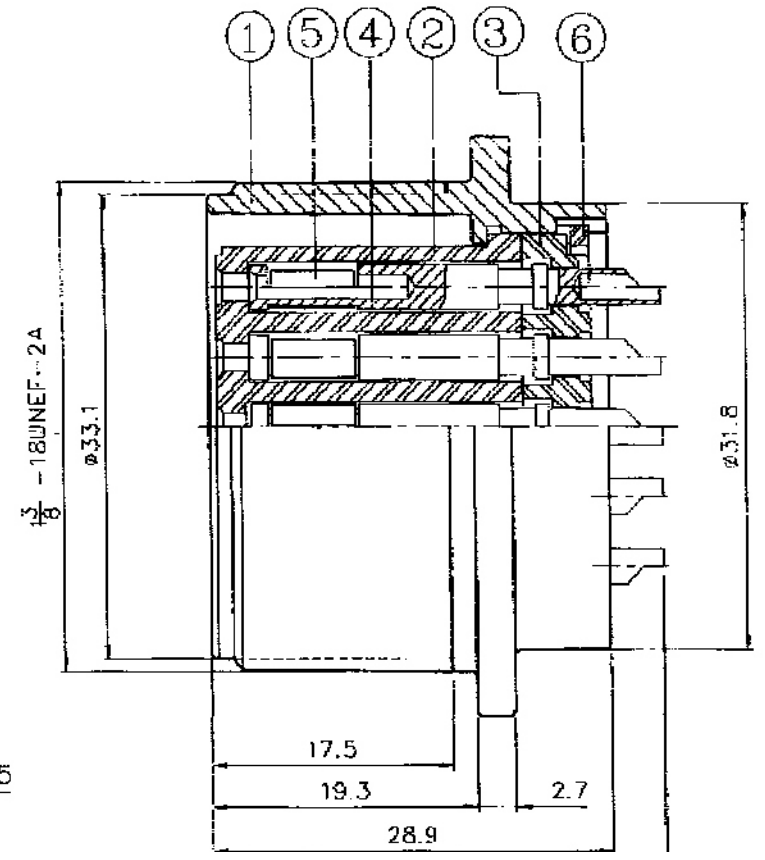
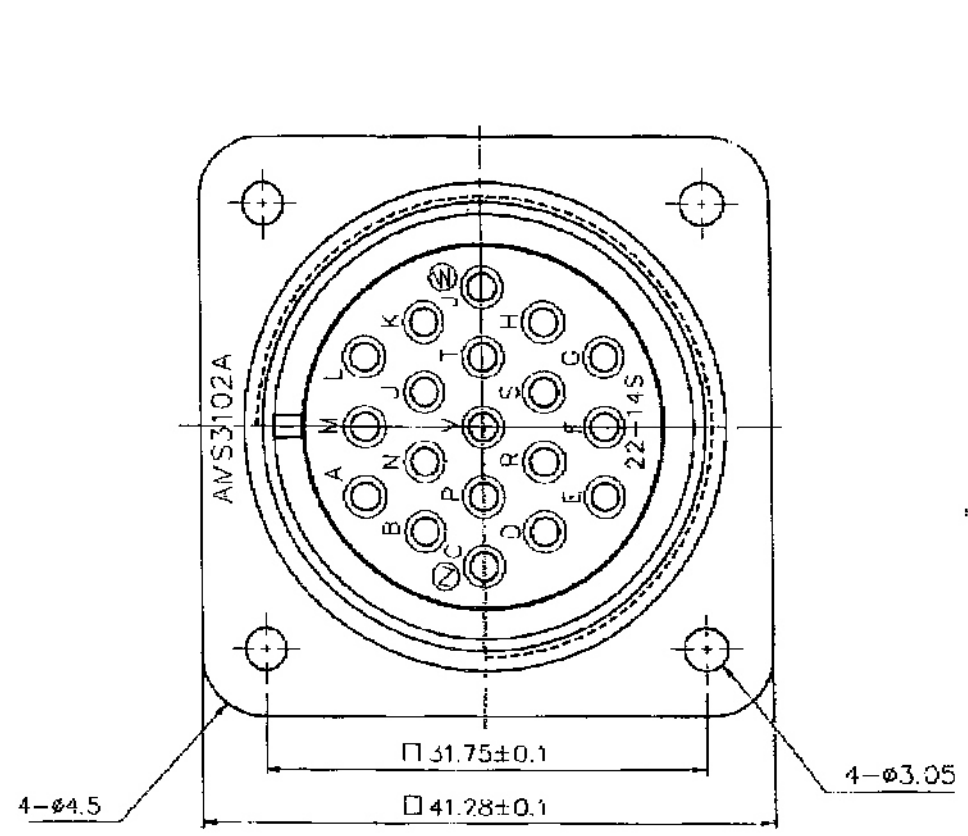


NO	件號 PAT.NO	品名 NAME	材質 MATL	件數 SMT	處理 TREAT	備註 REMARK	NO	件號 PAT.NO	品名 NAME	材質 MATL	件數 SMT	處理 TREAT	備註 REMARK
* 1	B-178AZ	本體	AL ALLOY (鋁合金)	1	M-Zn (鍍錳)	OD色	* 4	K-052BS	導槍	BRASS (黃銅)	1	M-Ag (鍍銀)	
* 2	F-003BB	絕緣座	合成樹脂	1	—	黑色	* 5	Q-083BS	彈片	BeCu (黃銅)	19	M-Ag (鍍銀)	
* 3	E-016BB	絕緣蓋	合成樹脂	1	—	黑色	* 6	Q-082BZ	扣環	PBW (磷青銅)	1	M-Zn (鍍錳)	OD色



M31-SSPQ-19-LF
LEADFREE

RoHS Compliant



PART NO. M31-SSPQ-19

DWG NO. M31-SSPQ-19

CHECKED BY CY

TOLERANCES ARE

DESCRIPTION:

FILE NO.

DRAWING BY

.X ± 0.2
.XX ±
.XXX ±
AWG

AREA

REVISIONS

HK

DATE

煜倫股份有限公司

UNIT / mm

SCALE 1:1

PROJECTION