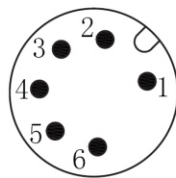
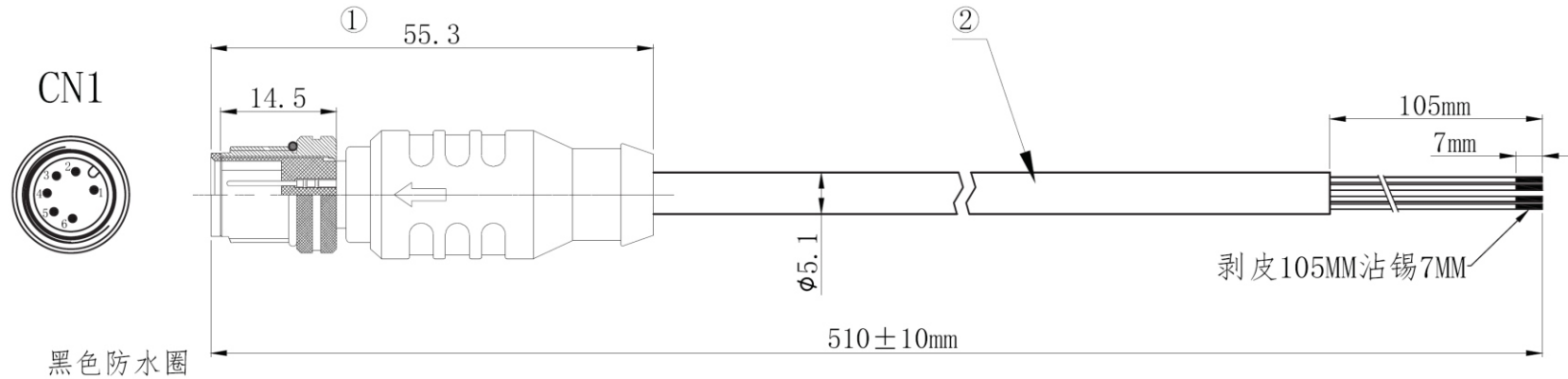


| | | | | | | |
|------------------------|--|--|--|--|--|--|
| A - 防插错编码 A - coded | | | | | | |
| B - 防插错编码 B - coded | | | | | | |
| D - 防插错编码 D - coded | | | | | | |



M12-8芯公头孔位图

接线表

| CN1 | 芯线颜色 |
|-----|------|
| 1 | 棕 |
| 2 | 白 |
| 3 | 蓝 |
| 4 | 黑 |
| 5 | 灰 |
| 6 | 粉 |

| 2 | 线材 | 6C*24AWG PVC |
|----|------------------|--------------|
| 1 | 连接器 | M12公头 |
| 项目 | 名称 | 备注 |
| | 额定电压 | 额定冲击电压 |
| | 250V | 2500V |
| | 250V | 2500V |
| | 250V | 2500V |
| | 120V | 1500V |
| | 50V | 800V |
| | 30V | 500V |
| | 额定电流 | 触点电阻 |
| | 4A | ≤3mΩ |
| | 4A | ≤3mΩ |
| | 4A | ≤3mΩ |
| | 2A | ≤3mΩ |
| | 1.5A | ≤3mΩ |
| | 导线截面 (mm²) / AWG | |
| | 0.25mm² / 24 | |
| | 0.25mm² / 24 | |
| | 0.25mm² / 24 | |
| | 0.25mm² / 24 | |
| | 0.14mm² / 28 | |

| | |
|---------|------------|
| 连接器锁紧方式 | M12螺母锁紧 |
| 接线方式 | 焊接 |
| 防护等级 | IP67 |
| 插拔周期 | >100 次插拔周期 |
| 最高工作温度 | 80° C |
| 最低工作温度 | -20° C |
| 污染等级 | 3 |
| 过电压等级 | II |
| 绝缘等级 | II |
| 插针材料 | 锡青铜 |
| 插针表面材料 | Au(金) |
| 接触体材料 | PA |
| 外壳材料 | 黄铜 |

RoHS Compliant

TOLERANCES ARE

MORETHANALL
PCB CONNECTORS
Cable ASSEMBLIES

DRAWING BY CY

CHECKED BY GENIUS

UNIT / mm SCALE 1 : 1

DATE

SIZE A4

PPOJECTION

X.±
.X±
.XX±
.XXX±
ANG±

照片框

ORDER INFORMATION

M12X1-060024cc-M51C-LF

SERIES

06 WAY

LEADFREE

510mm

MALE

GE:GRAY

BK:BLACK

24 AWG

DESCRIPTION: M12-6芯 (8芯堵7,8孔) A編碼注塑公頭線,總長510mm

煜倫股份有限公司

www.morethanall.com