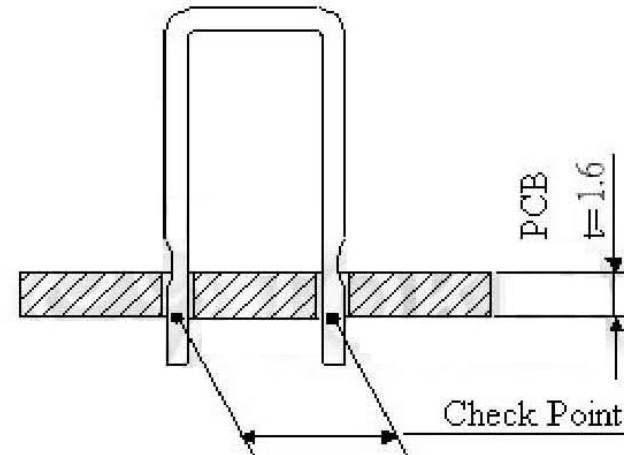
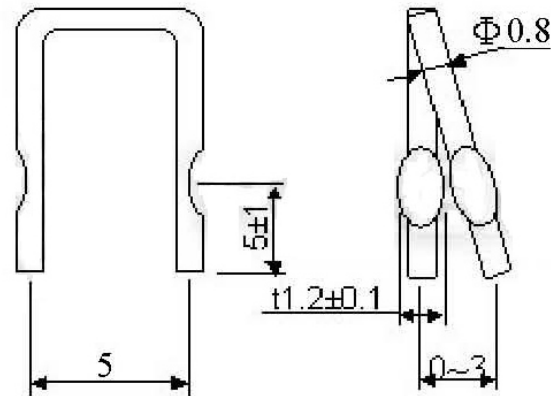


特性

- 電流感測，電源供應器及系統設計 (AC-DC 交換器，充電器，變壓器)。
- 採用高級穩定的 Ni-Cu 合金。
- 容易焊接。
- 低電感量。

最大額定	阻值	阻值公差	溫度係數	額定環境溫	操作
電流 (A)	(mΩ)	(%)	ppm/°C	度(°C)	溫度(°C)
4.5	20	J: ±5%	±100	+70°C	-40 ~ +155°C

JW51-U08-01-LF
LEADFREE
RoHS Compliant



Resistance check point



PART NO. JW51-U08-01

DWG NO. JW51-U08-01

CHECKED BY CY

TOLERANCES ARE

DESCRIP TION:

煜倫股份有限公司

FILE NO.

DRAWING BY

.X ± 0.2
.XX ± 0.1
.XXX ±
AWG

AREA

REVISIONS

HK

DATE

UNIT / mm

SCALE 1:1

PROJECTION

