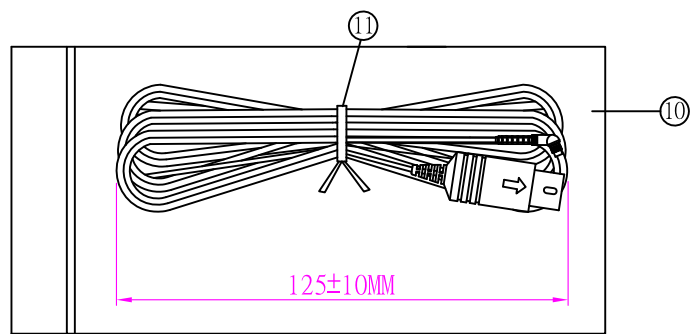


電性測試項目

1. 電壓: 200V DC
2. 絕緣阻抗: Min 200MΩ
3. 接觸阻抗: MAX 3Ω

12	紅色膠標示
11	70MM黑色橢圓PE扎帶
10	05X100X175MM 印有PE-LD環保可回收標示 PE夾鏈袋
9	鍍金銅套 OD:3.0mm
8	透明色SR ID:1.5mm
7	HYTREL 5526黑色成型料
6	LDPE內模料
5	黑色PLUG彎型上下蓋
4	鍍金鉚壓端子
3	4PIN黑色膠芯
2	MD6P公/黑色膠芯/銅管鍍鎳/L:12.2MM/焊錫式
1	UL不印字(7/0.05TC)X3C+N+S(40/0.05TC)黑色亮面PU外套(009-037)OD:1.4±0.1mm
序號	規 格



配線表

CN1	芯線顏色	CN2
1	白	2
2	地線	1
3	黑	4
4	紅	3

夾鏈袋不用貼標籤,只需在每個小白盒及外箱上各貼1PC標籤.

HAMD-0406A50C-LF
LEADFREE

RoHS Compliant

	PART NO. HAMD-0406-A50C		TOLERANCES ARE .X ± 0.2 .XX ± .XXX ± ANG	DESCRIPTION: MINI DIN6P-4P PLUG
	DWG NO. HAMD-0406-A50C			
焯倫股份有限公司	FILE NO.		DRAWING BY	AREA REVISIONS HK DATE
	UNIT / mm	SCALE 1:1	PROJECTION	