

备注:

1. 产品规格:

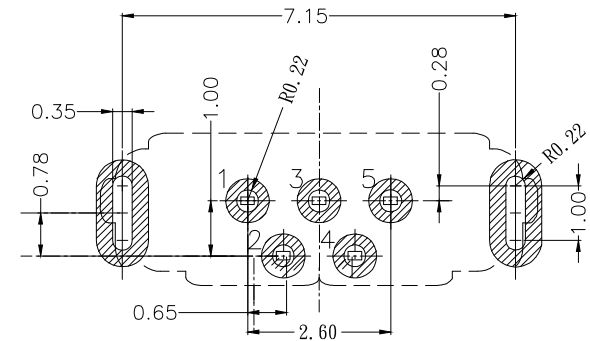
- 1-1. 插入力: 35N MAX.
- 1-2. 拔出力: 10N MIN. INITIAL 8-20N AFTER 10000 CYCLES
- 1-3. 额定电流: 1.0A
- 1-4. 额定电压: 30V
- 1-5. 耐久性: 10000 CYCLES MIN.
- 1-6. 耐电压: 100V AC MIN.
- 1-7. 接触阻抗: 30mΩ MAX. INITIAL; 40mΩ MAX AFTER 10000 CYCLES
- 1-8. 绝缘电阻: 100MΩ MIN
- 1-9. 工作温度: -30° TO +80°

2. 材质:

- 2.1 胶芯: LCP UL94V-0
- 2.2 端子: C5191, 镍底, 镀金1μ"
- 2.3 外壳: SUS

3. 所用材质须符合RoHS要求

4. 重点尺寸标识"▲"符号



RECOMMENDED P.C.B LAYOUT

RoHS Compliant

TOLERANCES ARE

MORETHANALL
PCB CONNECTORS
Cable ASSEMBLIES

煜倫股份有限公司

www.morethanall.com

DRAWING BY CY

CHECKED BY GENIUS

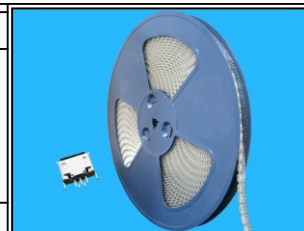
UNIT / mm SCALE 1 : 1

DATE

SIZE A4

X. ± 0.50
.X ± 0.20
.XX ± 0.10
.XXX ± 0.03
ANG ± 1°

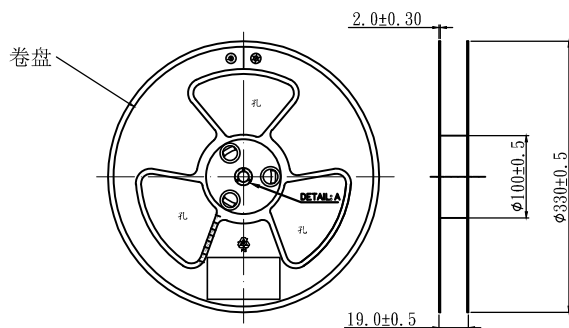
P PROJECTION



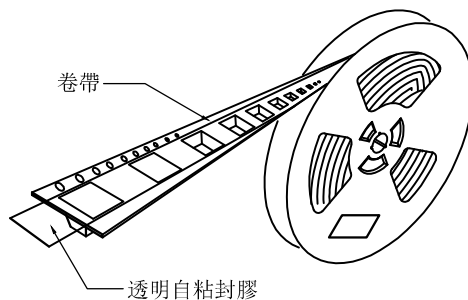
ORDER INFORMATION

MISB-SDM2A2R-5AB-LF
SERIES | LEADFREE
FEMALE | REEL | 5 PIN AB TYPE
METAL FOOT
DIP 180°

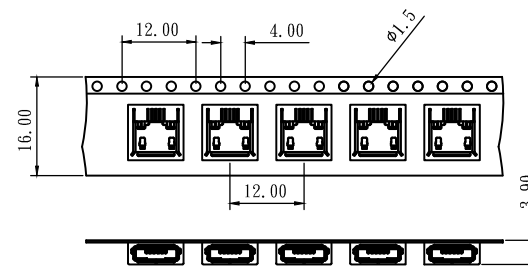
DESCRIPTION:



卷帶盤(圖一)



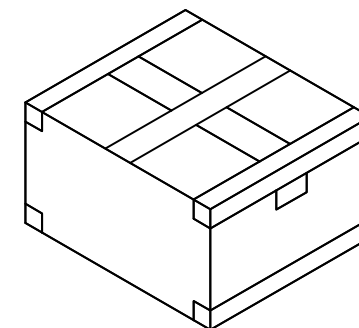
卷裝圖示(圖二)



載帶規格(圖三)

包裝說明

1. 每盤卷帶前空18格, 后空18格中間放入1500PCS產品, 中間不可漏裝少數, 並確保成品在盤內左右間隙適當, 卷裝粘合上透明自粘封膠時要左右位置準確, 杜絕蓋住載帶的定位孔. 如圖(二, 三)所示. 卷帶盤規格為 $\phi 330.0 \times 19.0$ MM, 如图(一)所示.
2. 每個紙箱內裝14盤產品用防水袋包好, 共有產品21.0K, 最後用透明膠密封包裝紙箱. 如圖(四)所示, 外紙箱規格為 $340 \times 340 \times 330$ MM
3. 紙箱外貼上環保標簽, 合格標簽, 產品規格外箱標簽, 並且貼在外箱正面的右上方(僅貼一面即可)
4. 每箱毛重10.3KG, 淨重4.9KG.



封好的包裝紙箱(圖四)

RoHS Compliant

TOLERANCES ARE

MORETHANALL
PCB CONNECTORS
Cable ASSEMBLIES
煜倫股份有限公司

DRAWING BY CY

CHECKED BY GENIUS

UNIT / mm

SCALE 1:1

DATE

SIZE A4

PPOJECTION

X, ±
.X ± 0.25
.XX ± 0.15
.XXX ± 0.05
ANG ±



ORDER INFORMATION

MISB-SDM2A2R-5AB-LF
SERIES | | | | LEADFREE
FEMALE | | | | 5 PIN AB TYPE
REEL
A TYPE 2.0 DIP
METAL FOOT
DIP 180°

DESCRIPTION:

www.morethanall.com