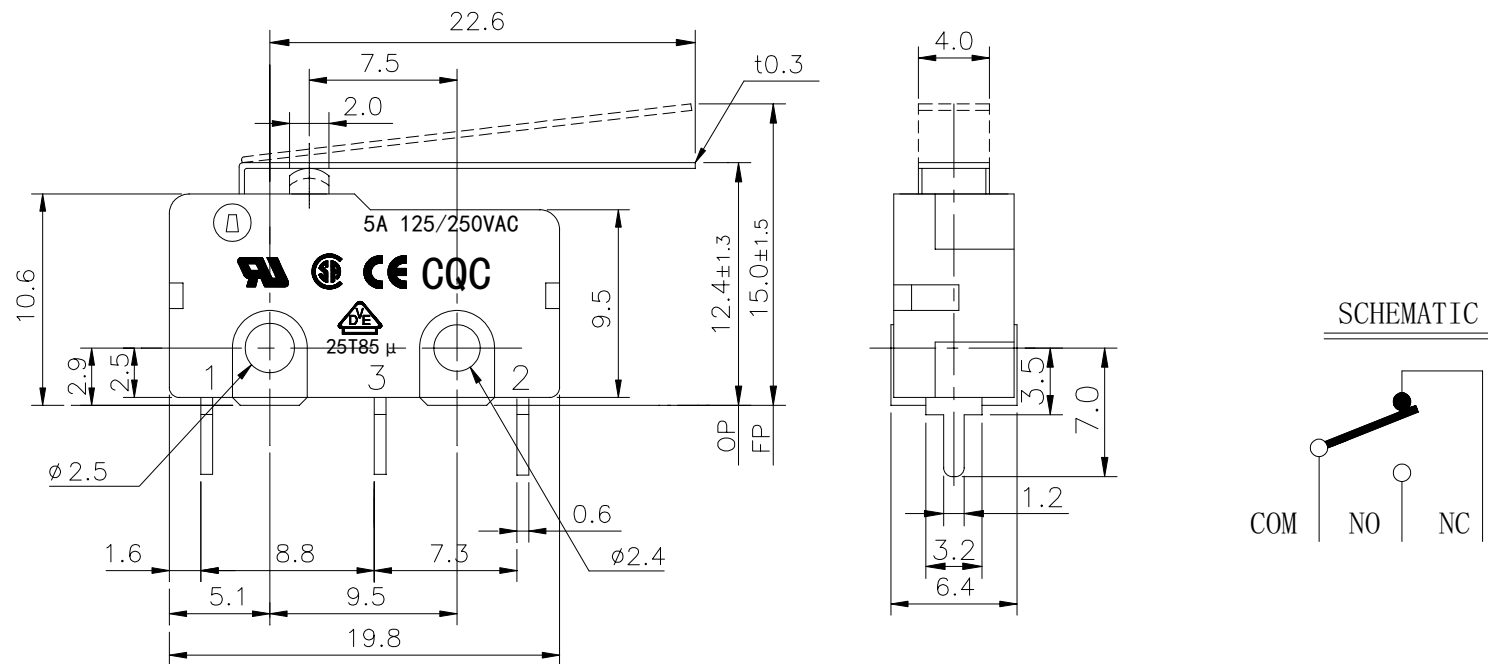


类 型	压接微动开关	品 名	MISW-D87L22-028
1. 功能规格			
1.1额定电压	125/250VAC	1.6自由位置 (FP)	15.0 ± 1.5mm
1.2额定电流	5A	1.7动作位置 (OP)	12.4 ± 1.3mm
1.3接触电阻 (CR)	≤ 50mΩ (初始值)	1.8行程 (PT)	
1.4操作力 (OF)	28 ± 12gf	1.9灵敏度 (BT)	
1.5回弹力 (RF)		1.10	
2. 可靠度参数			
2.1机械寿命	100,000 CYCLES	2.5耐焊接热	见附表5.
2.2电气寿命	10,000 CYCLES	2.6操作温度	-15° C - +70° C
2.3绝缘电阻 (IR)	≥ 100MΩ DC500V (初始值)	2.7储存湿度	< 85%RH
2.4耐压强度 (WV)	AC1000V 1 minute(初始值)	2.8	

3. 尺寸规格图



RoHS Compliant

TOLERANCES ARE

MORETHANALL
PCB CONNECTORS
Cable ASSEMBLIES

DRAWING BY CY

CHECKED BY GENIUS

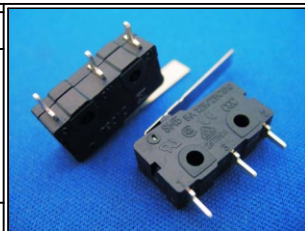
UNIT / mm SCALE 1 : 1

DATE

SIZE A4

X. ±
.X ±
.XX ±
.XXX ±
ANG ±

P PROJECTION



ORDER INFORMATION

MISW-D87L22-028-LF

SERIES LEADFREE

28g
LEVEL 22.6mm
CONTACT PITCH 8.8+7.3mm
DIP 180°

煜倫股份有限公司

www.morethanall.com

DESCRIPTION: