

產品規格 Specifications :

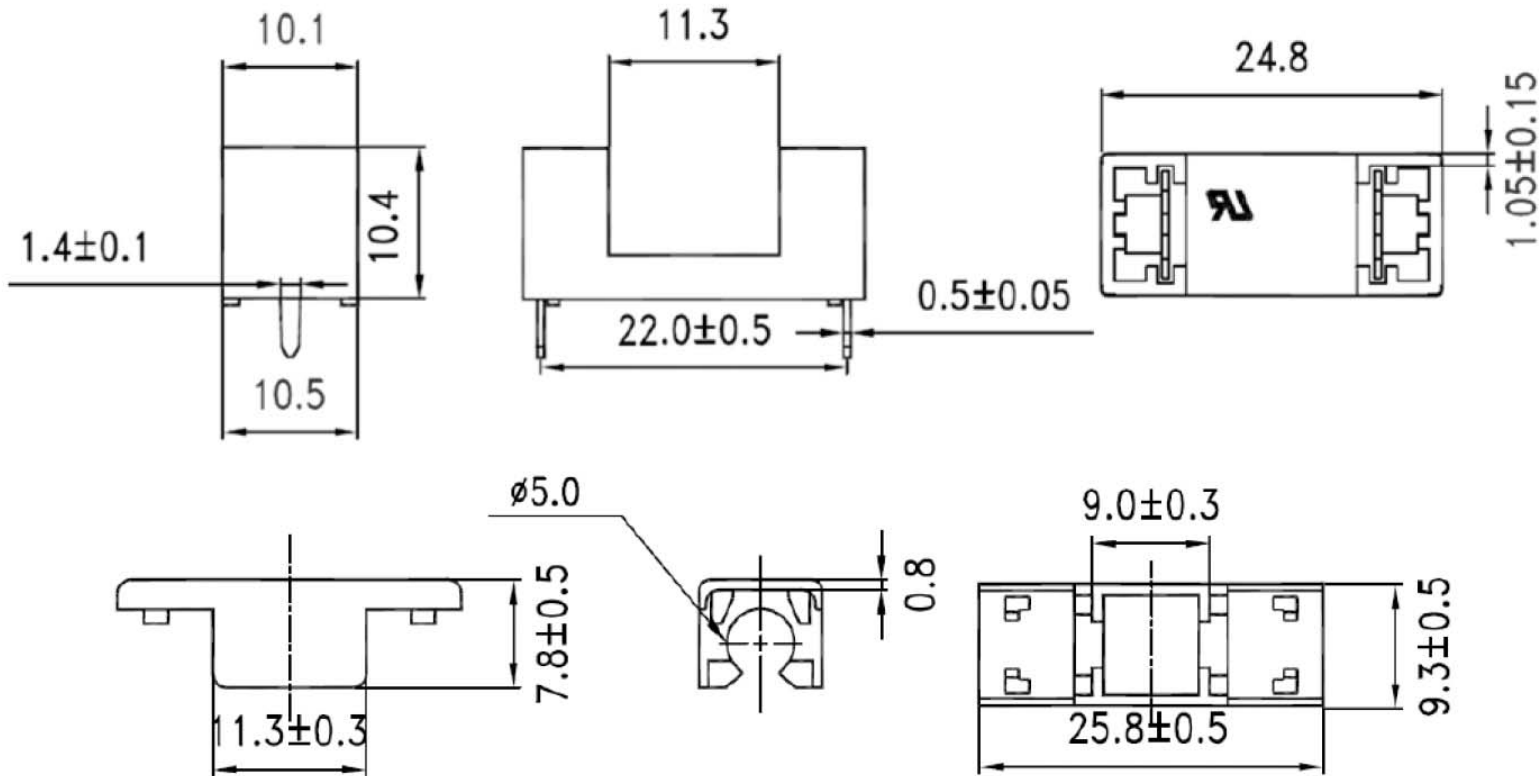
1. 適用範圍 : 5.2x20mm 保險絲座。

Available Range : 5.2x20mm fuse block.



2. 形狀及尺寸如下圖。 單位 : mm

Shape & Size as following illustrations. Unit : mm



公差 Tolerance : ±0.2

RoHS Compliant

TOLERANCES ARE

MORETHANALL
PCB CONNECTORS
Cable ASSEMBLIES

DRAWING BY CY

CHECKED BY GENIUS

UNIT / mm

SCALE 1 : 1

DATE

SIZE A4

PPOJECTION

X.±
.X±
.XX±
.XXX±
ANG±



ORDER INFORMATION

FSH-DCBK-5X20-LF
SERIES | LEADFREE
BLACK
CAP
DIP 180°

煜倫股份有限公司

www.morethanall.com

DESCRIPTION:

3. 材料：聚醯胺66、黃銅鍍錫。

Material： Polyamide 66, Tin Plated Brass.

4. 電性特性 Electrical Characteristics：

4.1 額定電流 / 電壓：6.3A / 250V。

Rated Current / Voltage：6.3A / 250V.

4.2 介電強度：最小交流電壓500V(60秒)。

Dielectric Strength：AC 500V Min(60 Seconds).

4.3 絕緣阻抗：最小100MΩ(在500V DC)。

Insulation Resistance：100MΩ Min (at 500V DC).

4.4 溫升：最大50°C。(使用短路棒測試)

Temperature Rise：50°C Max. (Using a shorting bar test)

4.5 電壓降：最大20mV。

Voltage Drop：20mV Max.

4.6 絕緣體耐燃等級：UL 94 V-0。

Insulation body：Flame retarding UL 94 V-0.

5. 機械特性 Mechanical Properties：

第一次插拔的力量：≥1公斤。

The insertion and pulling forces of the first time：≥1Kgf.

6. 可焊性和焊接耐熱性 Solderability And Soldering Heat Resistance：

Solderability 可焊性	245°C/3 sec. acc. to IEC 60068-2-20,Test Ta,method 1
Soldering Heat Resistance 焊接耐熱性	260°C/10 sec. acc. to IEC 60068-2-20,Test Tb,method 1

7. 儲存方式及期限 Storage Methods And Duration：

7.1 儲存條件：封口須保持完整性，儲存溫度25°C(+5°C, -10°C)、
溼度40%RH(+30%RH, -20%RH)。

Storage conditions：Package need to be sealed completely, temperature 25°C(+5°C, -10°C)
、relative humidity 40%RH(+30%RH, -20%RH).

7.2 保存期限：未拆包為六個月，建議拆包後為一星期，產品拆包後易有氧化的風險，
如未使用完請封口。

Expiration date：For packing products：6 months , For unpacking products：
recommend one week. Due to the risk of oxidation for unpacking product,
please seal completely the package for the remainders.

8. 包裝方式 Packing：1000 pcs/bag.

RoHS Compliant

TOLERANCES ARE

MORETHANALL
PCB CONNECTORS
Cable ASSEMBLIES
煜倫股份有限公司

DRAWING BY CY

X, ±

CHECKED BY GENIUS

.X ±

UNIT / mm

SCALE 1:1

.XX ±

DATE

.XXX ±

ANG ±

SIZE A4

PPOJECTION 



ORDER INFORMATION

FSH-DCBK-5X20-LF
SERIES | LEADFREE
| 5X20mm
| BLACK
| CAP
| DIP 180°

www.morethanall.com

DESCRIPTION: