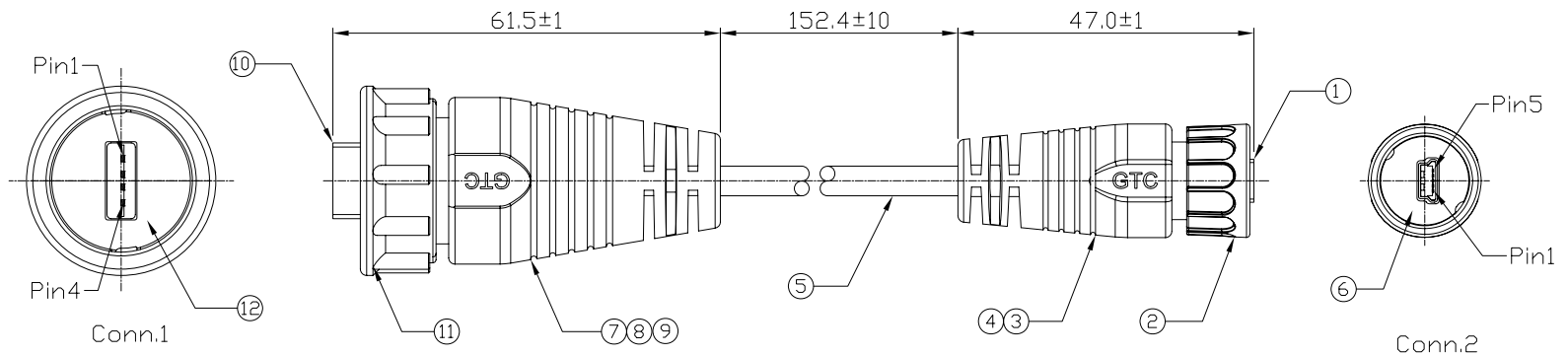
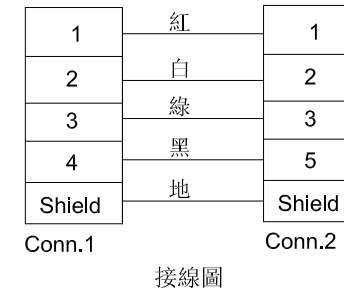


Notes:

1. Waterproof Rate : IP67.
2. RoHS Compliance.



Item	Part Name	Material/Finish	Q'ty
1	Mini USB-B 公端	207M5BM932V-LF Au 30u" 鍍金	1
2	C2 螺母	PA66 +30%GF 黑色	1
3	Mini USB-B 內模	PVC UL94V-0 30P 黑色	
4	Mini USB-B 外模	PVC UL94V-0 45P 黑色	
5	線材	UL2725 28AWG*1P+24AWG*2C+Al/My D+B+Jacket (UV), OD=5.0mm 黑色	XXM
6	C2 橡膠墊	Silicone, OD=14.0mm, T=1.5mm 黑色	1
7	USB-A 內模1	PE UL94 V-2 白色	
8	USB-A 內模2	PE +黑色色母 黑色	
9	USB-A 外模	PVC UL94V-0 45P 黑色	
10	USB-A 公端	USB-A 公端 Au 30u" 鍍金	1
11	C4 螺母	PA66 黑色	1
12	C4 橡膠墊	Silicone, OD=21.0mm, T=1.5mm 黑色	1



WPMBUB-5B4A2V2428M25-M6N

RoHS Compliant

MORETHANALL
CONNECTORS
ASSEMBLIES

PART NO. WPMBUB-5B4A2V2428M25-M6N

DWG NO. WPMBUB-5B4A2V2428M25-M6N

FILE NO.

CHECKED BY CY

DRAWING BY

TOLERANCES ARE

X ±
.X ± 0.50
.XX ± 0.20
.XXX ± 0.05
ANG

DESCRIPTION:

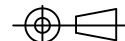
Mini USB-B C2 Plastic Cable End,
Lock Nut With USB-A C4

煜倫股份有限公司

UNIT / mm

SCALE 1:1

PROJECTION



AREA

REVISIONS

DATE