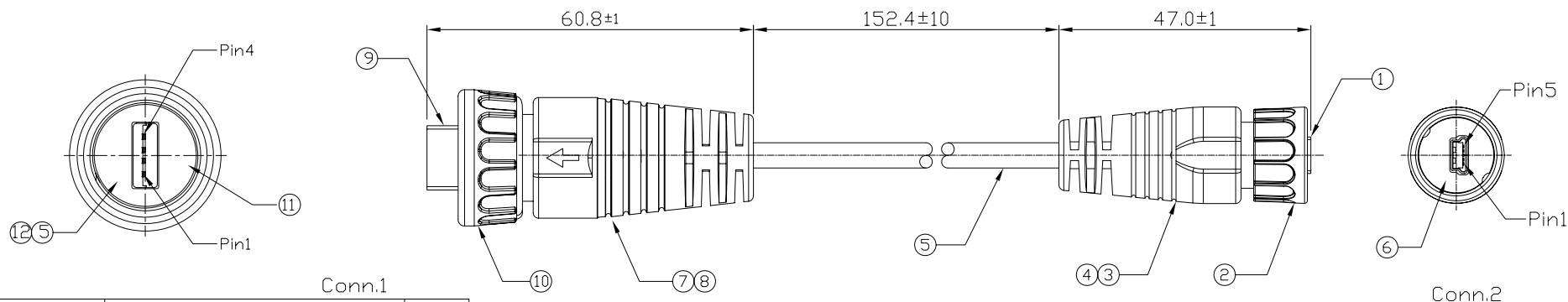
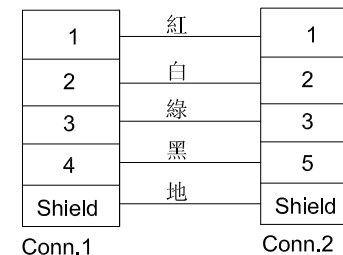


Notes:

1. Waterproof Rate : IP67.
2. RoHS Compliance.



Item	Part Name	Material/Finish	Q'ty
1	Mini USB-B 公端	207M5BM932V-LF Au 30u" 鍍金	1
2	C2 螺母	PA66 +30%GF 黑色	1
3	Mini USB-B 內模	PVC UL94V-0 30P 黑色	
4	Mini USB-B 外模	PVC UL94V-0 45P 黑色	
5	線材	UL2725 28AWG*1P+24AWG*2C+Al/My D+B+Jacket (UV), OD=5.0mm 黑色	XXM
6	C2 橡膠墊	Silicone, OD=14.0mm, T=1.5mm 黑色	1
7	USB-A 內模1	PE UL94 V-2 白色	
8	USB-A 外模	PVC UL94V-0 45P 黑色	
9	USB-A 公端	USB-A 公端 Au 30u" 鍍金	
10	C4 螺母	PA66 黑色	1
11	C4 橡膠墊	Silicone, OD=21.0mm, T=1.5mm 黑色	1



Conn.1

Conn.2

接線圖

WPMBUB-5B4A2V2428M20-M6N

RoHS Compliant

**MORETHANALL**  
CONNECTORS  
ASSEMBLIES

煜倫股份有限公司

PART NO. WPMBUB-5B4A2V2428M20-M6N

DWG NO. WPMBUB-5B4A2V2428M20-M6N

FILE NO.

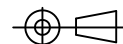
UNIT / mm

SCALE 1:1

CHECKED BY CY

DRAWING BY

PROJECTION



TOLERANCES ARE

X ±  
.X ± 0.50  
.XX ± 0.20  
.XXX ± 0.05  
ANG

DESCRIPTION:

Mini USB-B C2 Plastic Cable End,  
Lock Nut With USB-A C3

AREA

REVISIONS

DATE