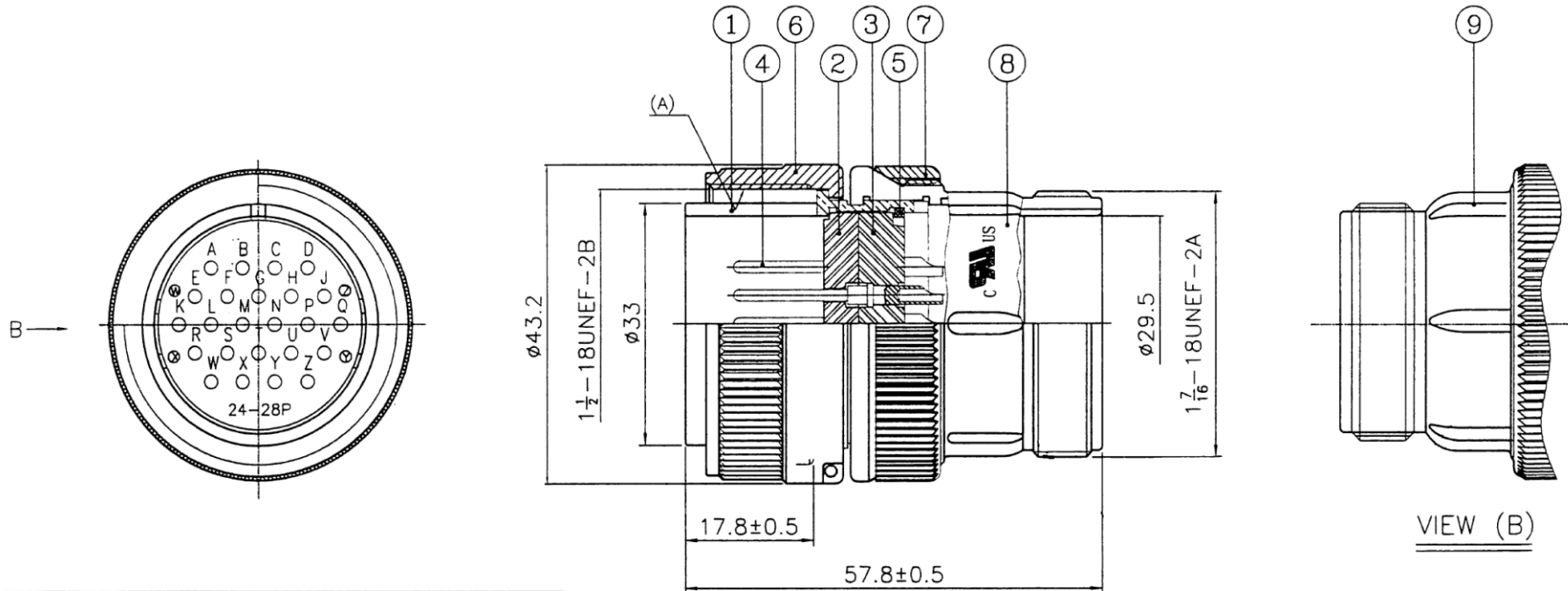


NO	件號 PAT.NO	品名 NAME	材質 MATL	件數 SHT	處理 TREAT	備註 REMARK	NO	件號 PAT.NO	品名 NAME	材質 MATL	件數 SHT	處理 TREAT	備註 REMARK
1	B-186AZB-R	上固定體 BARREL	鋁合金 AL ALLOY	1	三價鉻 (Cr ⁺⁺⁺)	黑色 BLACK	5	Q-087BZ-R	扣環 RING	磷青銅 PBW	1	三價鉻 (Cr ⁺⁺⁺)	黑色 BLACK
2	F-020BB	絕緣座 INSULATOR	合成樹脂 POLYESTER	1	———	黑色 BLACK	6	A-087AZB-R	固定帽 CAP	鋁合金 AL ALLOY	1	三價鉻 (Cr ⁺⁺⁺)	黑色 BLACK
3	E-031BB	絕緣蓋 COVER	合成樹脂 POLYESTER	1	———	黑色 BLACK	7	H-066AZB-R	固定環 RING	鋁合金 AL ALLOY	1	三價鉻 (Cr ⁺⁺⁺)	黑色 BLACK
4	J-087BS-R	導針 CONTACT	銅合金 COPPER ALLOY	24	鍍銀 M-Ag	———	8	C-075AZB-R	下固定體A BODY(A)	鋁合金 AL ALLOY	1	三價鉻 (Cr ⁺⁺⁺)	黑色 BLACK
							9	C-076AZB-R	下固定體B BODY(B)	鋁合金 AL ALLOY	1	三價鉻 (Cr ⁺⁺⁺)	黑色 BLACK



No.	ELECTRICAL SPECIFICATIONS	
1	OPERATING VOLTAGE(V)	DC:250 AC(rms):250
2	WITHSTANDING VOLTAGE	AC:2000V ONE MINUTE
3	TEST CURRENT #16	13 AMPERES
4	INSULATION RESISTANCE	5000MΩ min.AT DC 500V

MORETHANALL
PCB CONNECTORS
Cable ASSEMBLIES
煜倫股份有限公司

www.morethanall.com

RoHS Compliant

DRAWING BY CY
CHECKED BY GENIUS
UNIT / mm SCALE 1:1
DATE
SIZE A4 PPROJECTION

TOLERANCES ARE

X. ±
.X ±
.XX ±
.XXX ±
ANG ±

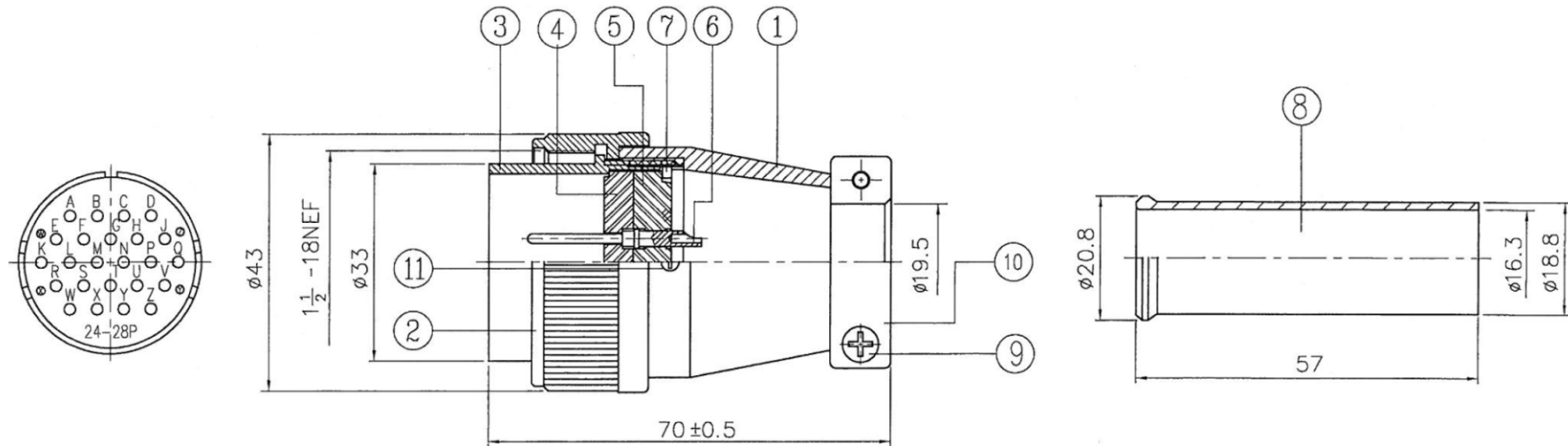
照片框

ORDER INFORMATION

WPC33-PAFMSL-24-LF
SERIES | LEADFREE
24 WAY
SREW LOCK
FULL METAL
ASSEMBLY
MALE

DESCRIPTION:

NO	件號 PAT.NO	品名 NAME	材質 MATL	件數 SHT	處理 TREAT	備註 REMARK	NO	件號 PAT.NO	品名 NAME	材質 MATL	件數 SHT	處理 TREAT	備註 REMARK
1	C-040ZC	下固定體 BODY	鋅合金 Zn ALLOY	1	鍍鉻 M-Cr	—————	6	C-3524-RFD-R	導針 CONTACT	銅合金 COPPER ALLOY	24	鍍金 M-Au	—————
2	A-051ZC	固定帽 CAP	鋅合金 Zn ALLOY	1	鍍鉻 M-Cr	—————	7	C-3524-ADMG	扣環 RING	彈簧鋼 SUP3	1	染黑 BLACK DYING	—————
3	B-106ZC	上固定體 BODY	鋅合金 Zn ALLOY	1	鍍鉻 M-Cr	—————	8	C-3524-ADMH	橡膠管 PIPE	橡膠 RUBBER	1	—————	—————
4	F-020BB	絕緣座 INSULATOR	合成樹脂 POLYESTER	1	—————	黑色 BLACK	9	C-3002-PH-R	圓頭十字螺絲 SCREW	銅合金 COPPER ALLOY	2	鍍鎳 M-Ni	—————
5	E-031BB	絕緣蓋 COVER	合成樹脂 POLYESTER	1	—————	黑色 BLACK	10	D-037ZC	半月邊 CLAMP	鋅合金 Zn ALLOY	1	—————	—————
							11	C-2002-PFK-R	側螺絲 SCREW	銅合金 COPPER ALLOY	1	鍍鎳 M-Ni	—————



NO.	ELECTRICAL CHARACTERISTICS	
1	Rated Current/voltage	10A 250V
2	Operation limit voltage (AC.V.rms)	250
3	Withstanding voltage (AC.V.rms) 1 minute	1000
4	Insulation resistance(MΩ MIN.) at DC 500V	1000

RoHS Compliant

TOLERANCES ARE

MORETHANALL
PCB CONNECTORS
Cable ASSEMBLIES

DRAWING BY CY

X. ±

CHECKED BY GENIUS

.X ±

UNIT / mm

SCALE 1 : 1

.XXX ±

DATE

ANG ±

SIZE A4

PJECTION

照片框

ORDER INFORMATION

WPC33-PAFMSL-24-LF

SERIES

LEADFREE

24 WAY

SREW LOCK

FULL METAL

ASSEMBLY

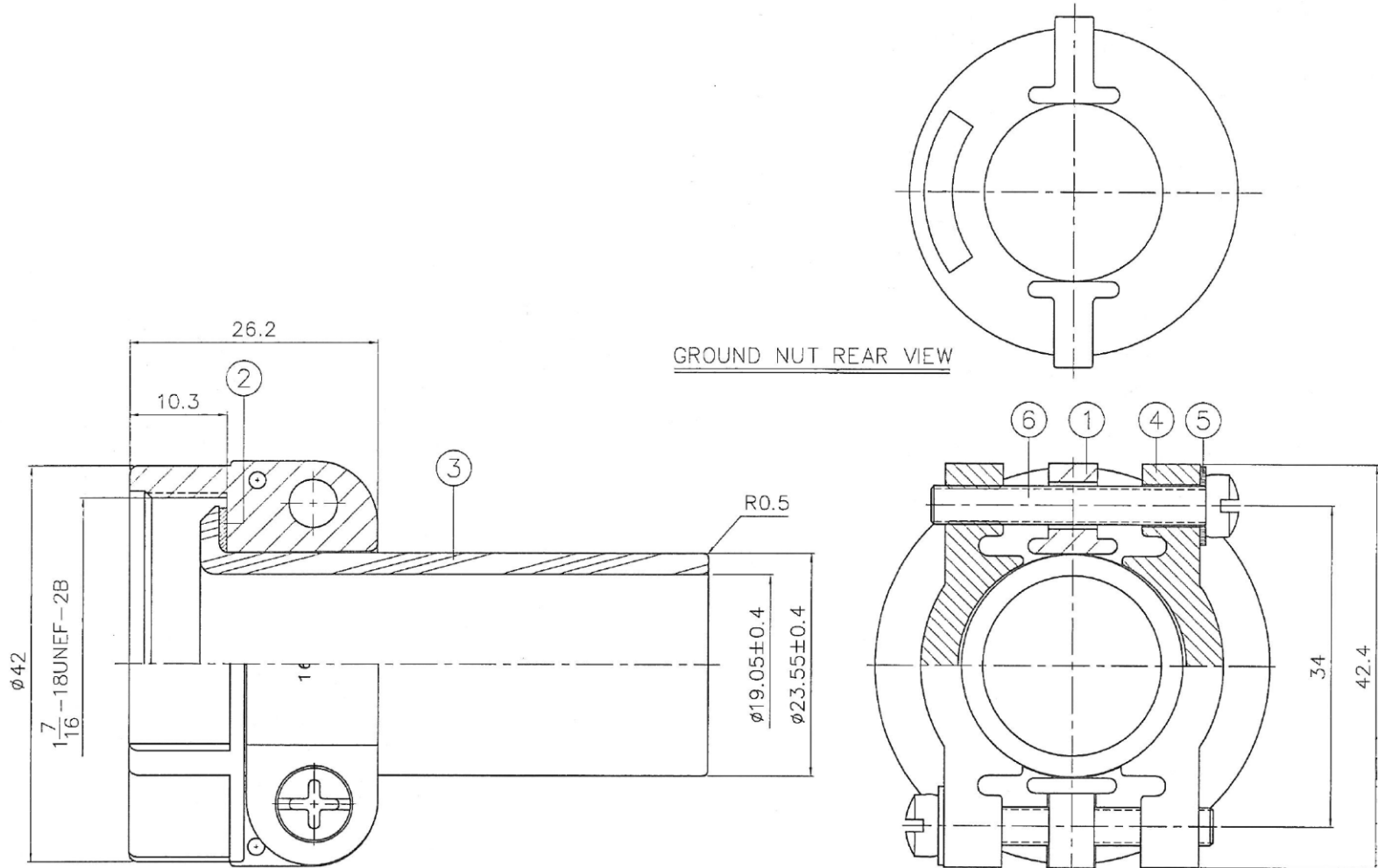
MALE

煜倫股份有限公司

www.morethanall.com

DESCRIPTION:

NO	件號 PAT. NO	名稱 NAME	材質 MATL	件數 SHT	處理 TREAT	備註 REMARK	NO	件號 PAT. NO	名稱 NAME	材質 MATL	件數 SHT	處理 TREAT	備註 REMARK
1	B-182AZB-R	本體 GROUND NUT	鋁合金 ADC12	1	三價 (Cr ³⁺) M-Zn(5.1~12.7μm)	黑色	4	D-042AZB-R	半月邊 CLAMP	鋁合金 ADC12	2	三價 (Cr ³⁺) M-Zn(5.1~12.7μm)	黑色
2	Q-203PX	墊圈 SLEEVE	塑膠 PVC	1	—	黑色	5	WC4SZB-R	內齒華司 TOOTH WASHER	鋼材 STEEL	2	三價 (Cr ³⁺) M-Zn(5.1~12.7μm)	黑色
3	MS3420-16D-R	橡膠管 BUSHING	橡膠 CR50G2	1	—	暗綠色	6	M-043BZB-R	圓頭螺絲 SCREW	銅材 BRASS	2	三價 (Cr ³⁺) M-Zn(5.1~12.7μm)	黑色



RoHS Compliant

TOLERANCES ARE

MORETHANALL
PCB CONNECTORS
Cable ASSEMBLIES

DRAWING BY CY

X.±

CHECKED BY GENIUS

.X±

UNIT / mm

SCALE 1 : 1

.XX±

DATE

.XXX±

ANG±

SIZE A4

PJECTION

照片框

ORDER INFORMATION

WPC33-PAFMSL-24-LF

SERIES

LEADFREE
24 WAY
SREW LOCK
FULL METAL
ASSEMBLY
MALE

煜倫股份有限公司

www.morethanall.com

DESCRIPTION: