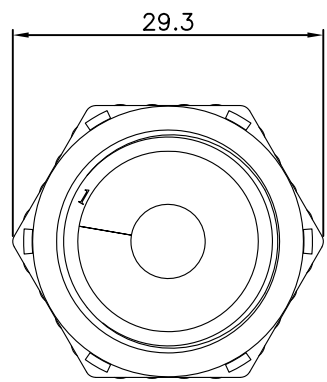
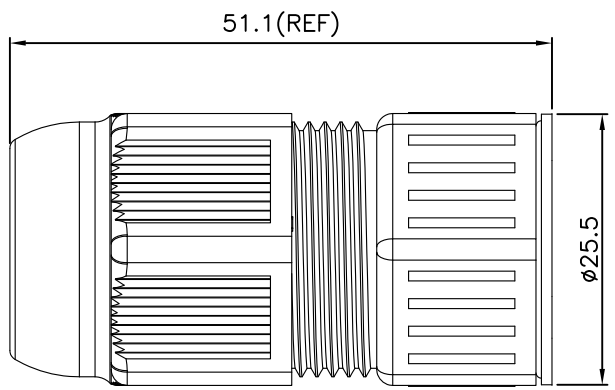
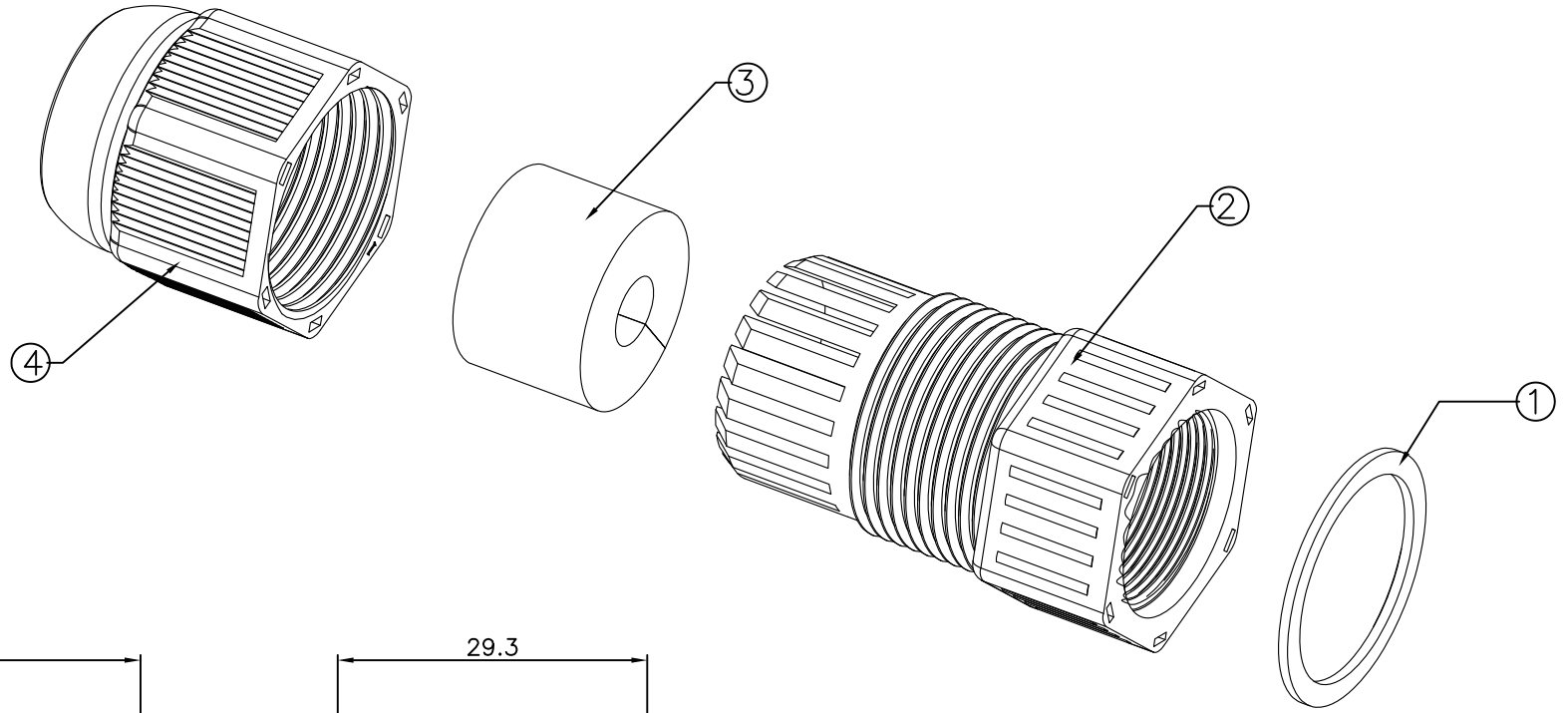


1 2 3 4 5 6 7 8 9 0

J  
I  
H  
G  
F  
E  
D  
C  
B  
A



WMP-AXC-0808-LF  
LEADFREE  
RoHS Compliant

NO.	NAME	COLOR	SPECIFICATION	QTY
4	Seal Nut	Black	PBT	1
3	Seal	Red	EPDM	1
2	Body	Black	NY66	1
1	Gasket	Red	EPDM	1

**MORETHANALL**  
CONNECTORS  
ASSEMBLIES

焯倫股份有限公司

PART NO. WMP-AXC-0808  
DWG NO. WMP-AXC-0808  
FILE NO.  
UNIT / mm    SCALE 1:1

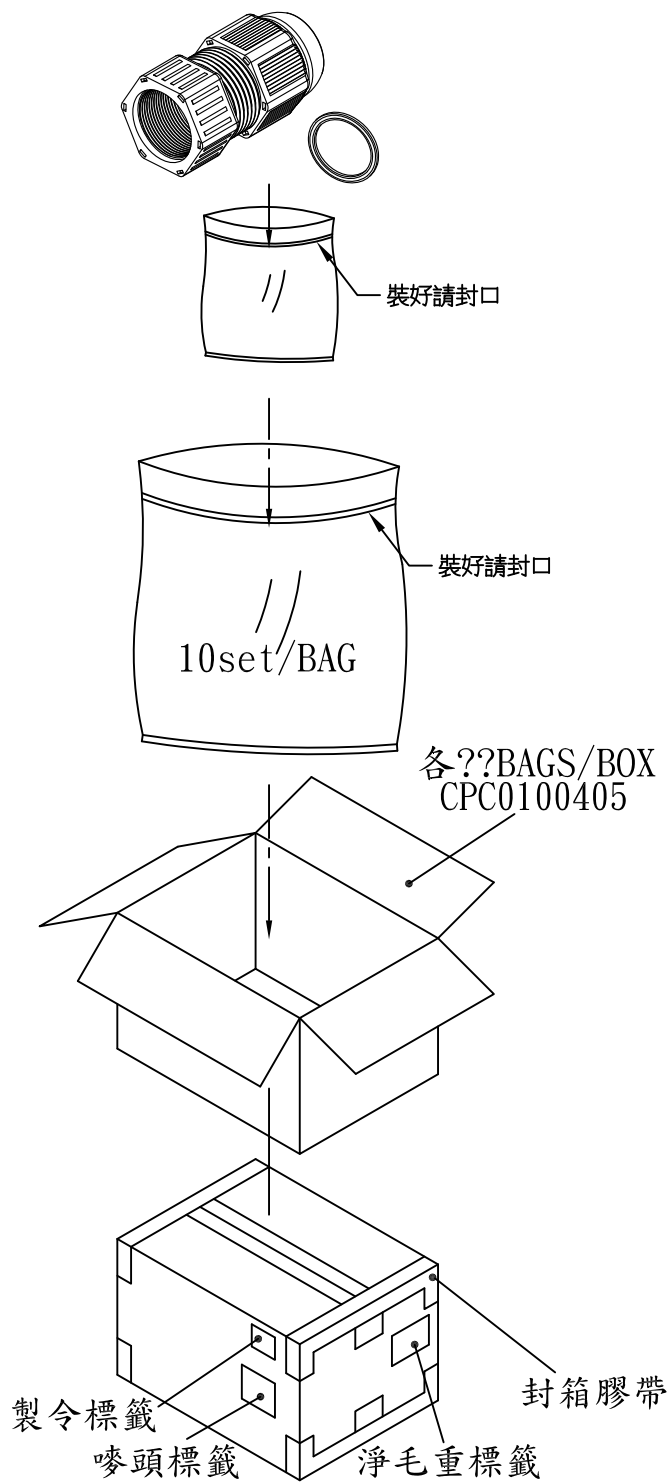
CHECKED BY CY  
DRAWING BY  
PROJECTION

TOLERANCES ARE  
.X ± 0.2  
.XX ±  
.XXX ±  
AWG

DESCRIP TION: 防水接頭(線端)

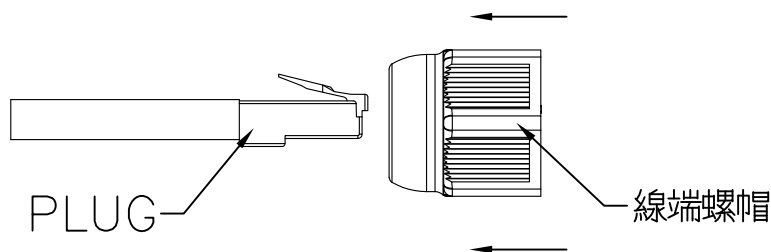
AREA	REVISIONS	HK	DATE

主題 Subject	防水接頭-線端 SERIES	文件編號 NO.	EN-3352-P0101	版本 REV.	A
		核准 APPD.	甘錦能	製作者 DR.	張育鈞

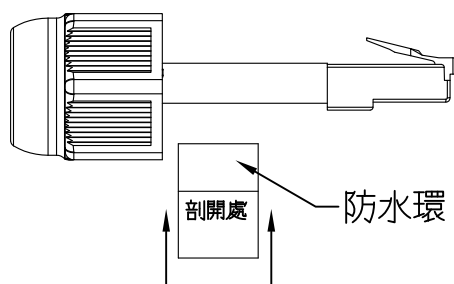


1. 將線端零件放進塑膠袋中後封口，外側貼上其料號，再將??set放入大塑膠袋中後封口，再放入防水袋中，放入外箱(CPC0100405)內，外箱請依圖示貼標籤，以封箱膠帶封箱，依圖示打包。
2. 若為不滿箱，請用牛皮紙填充。

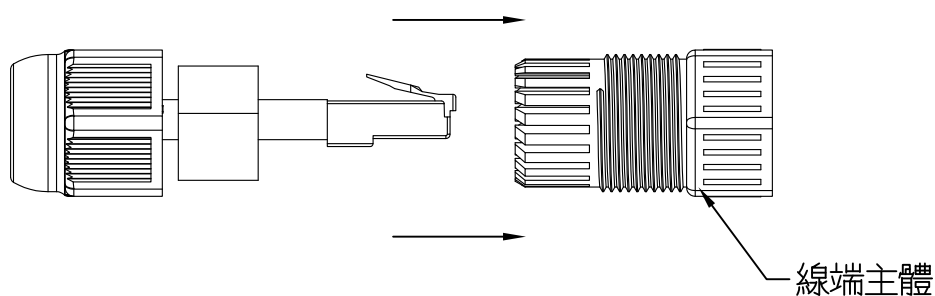
主題 Subject	防水接頭-線端組裝作業書	文件編號 NO.	EN-3352-A0201	版本 REV.	A
		核准 APPD.	甘錦能	製作者 DR.	張育鈞



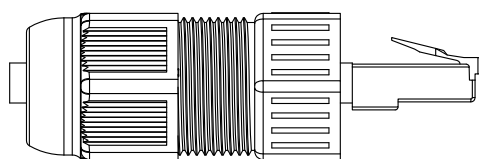
1. 將線端螺帽依圖示方向，套入已組裝完成的PLUG中。



2. 將防水環的剖開處依圖示方向套上已組裝完成的CABLE.

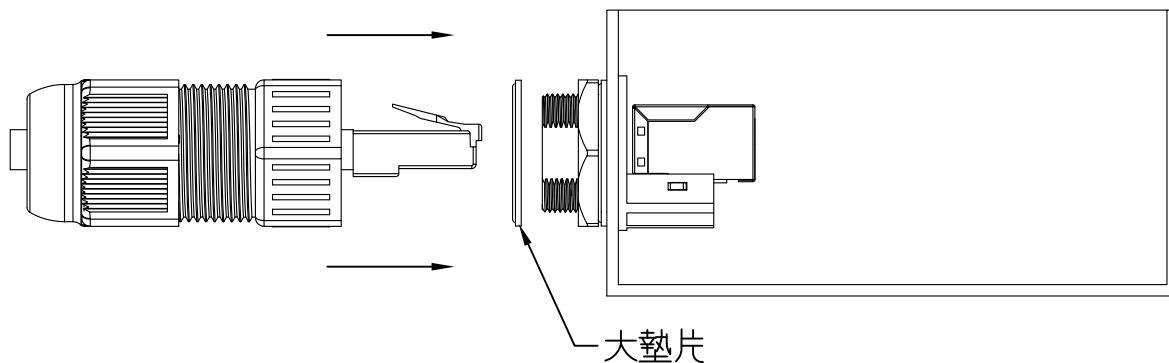


3. 請依圖示方向，先將PLUG穿過線端主體，再將防水環推至線端主體底部，最後將線端螺帽預鎖上線端主體即可。

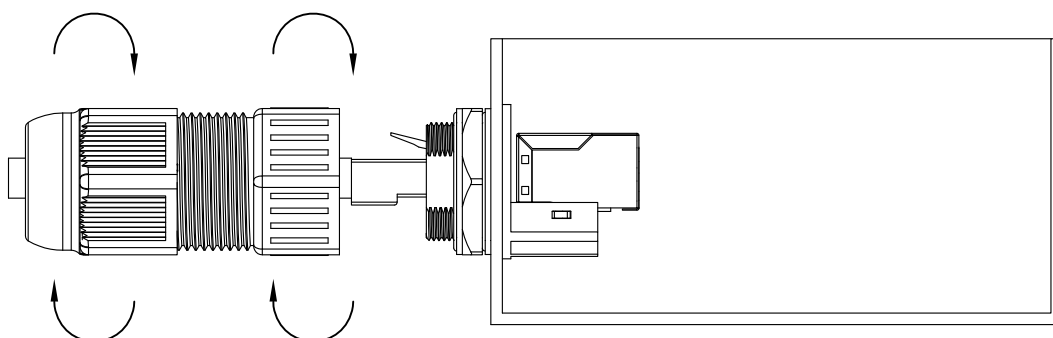


4. 此為組裝完成之線端組立圖。

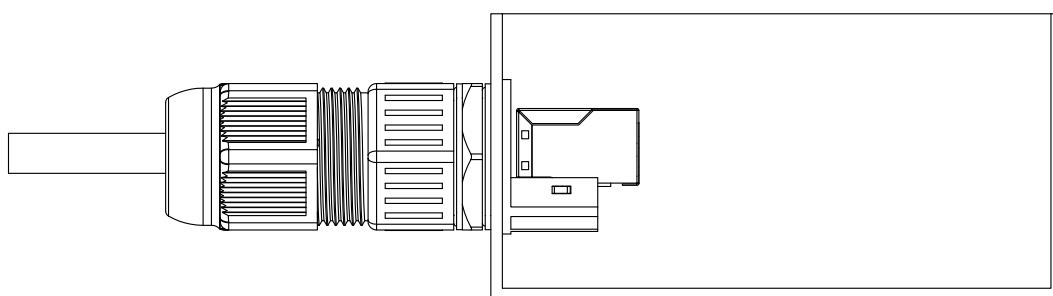
主題 Subject	防水接頭-盒&線端組裝作業書	文件編號 NO.	EN-3352-A0301	版本 REV.	A
		核准 APPD.	甘錦能	製作者 DR.	張育鈞



1. 請依圖示方向先將大墊片放至盒端螺帽上, 再將PLUG插入防水盒中.



2. 請圖示先將線端主體和防水盒端旋緊, 再將盒端螺帽和防水盒端旋緊即可.



3. 此為組裝完成之成品組立圖.