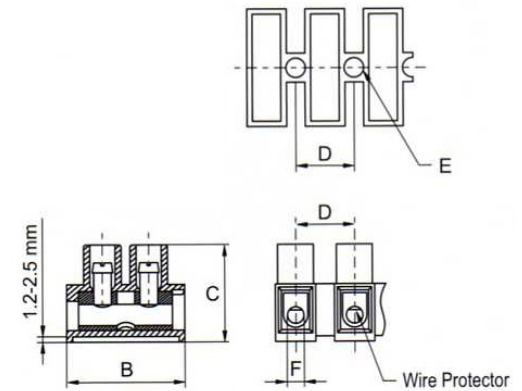
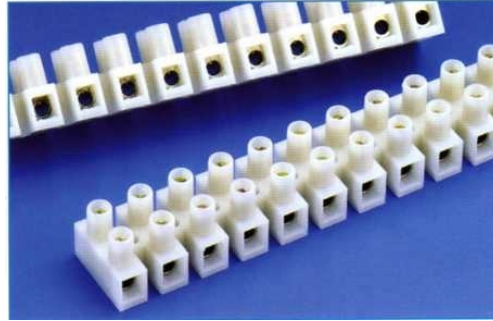


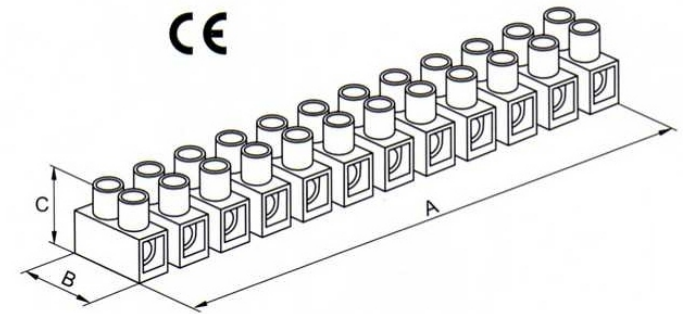
Terminal Block (H Type)

- 底座：底座加高 1.2-2.5 mm。
- 膠殼：尼龍 66 工程塑料，UL 94V-2、94V-0 阻燃等級。
- 溫度：105°C (UL)，-30°C to T110°C (VDE)。
- 彈片：不鏽鋼材質，PA8DS、PA10DS 附加彈片。
- 螺絲：鍍鋅白鐵。
- 剝線長度：TBT120 約 7.0 mm (公分) / 0.28 inch (英吋)；
TBT135 約 9.0 mm (公分) / 0.35 inch (英吋)。
- 接線排數：12 排。



規格尺寸 (Dimensions) :

型號 Model	適用電線/Wire Range		螺絲 Screw	尺寸 / Dimensions (mm)						包裝單位 Packing
	Cross-Sec.	(Cu, AWG)		A	B	C	D	E	F	
TBT120-WP-12	6.0 mm ²	22-10 Sol/Str	M3.5x7	140.7	23.80	19.00	12.00	3.90	4.2±0.1	40 Pcs/Bag 400 Pcs/Ctn
TBT120-WBP-12	6.0 mm ²	22-10 Sol/Str	M3.5x7	140.7	23.80	19.00	12.00	3.90	4.2±0.1	40 Pcs/Bag 400 Pcs/Ctn
TBT135-WP-12	10.0 mm ²	20-8 Sol/Str	M4.0x9	158.0	25.60	25.20	13.50	4.40	5.0±0.1	25 Pcs/Bag 250 Pcs/Ctn
TBT135-WBP-12	10.0 mm ²	20-8 Sol/Str	M4.0x9	158.0	25.60	25.20	13.50	4.40	5.0±0.1	25 Pcs/Bag 250 Pcs/Ctn



TBTxxx-Wxx-12-LF
LEADFREE

RoHS Compliant

MORETHANALL
CONNECTORS
ASSEMBLIES

煜倫股份有限公司

PART NO. TBTxxx-Wxx-12

DWG NO. TBTxxx-Wxx-12

FILE NO.

UNIT / mm

SCALE 1:1

CHECKED BY CY

DRAWING BY

PROJECTION



TOLERANCES ARE

.X ± 0.2
.XX ±
.XXX ±
AWG

DESCRIPTION:

AREA

REVISIONS

HK

DATE