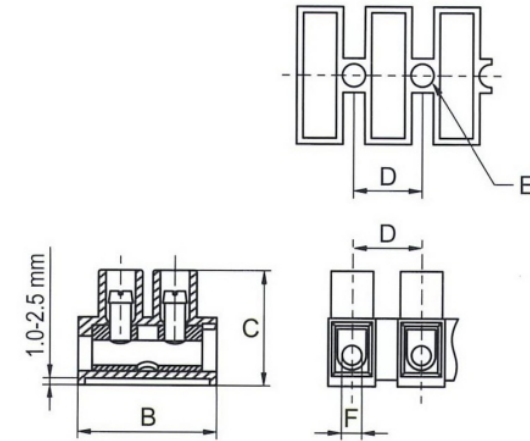
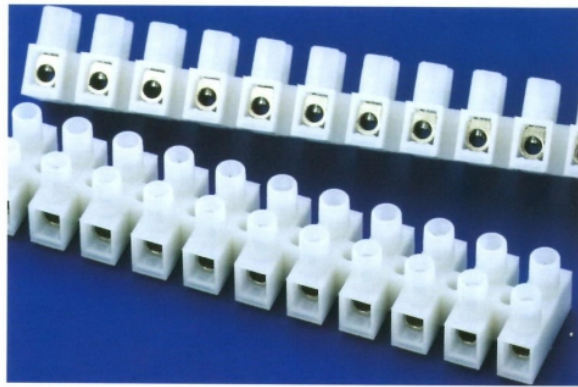


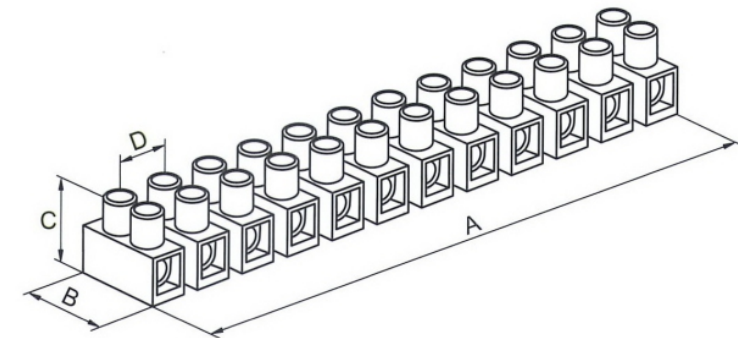
端子台 (底座加高型)

Terminal Blocks (Raised Base Type)

- 底座：加高 1.0-2.5 mm。
- 膠殼：PA 66 工程塑料，UL 94V-2 或 94V-0 阻燃等級。
- 溫度：105°C (UL)，-30°C to T110°C、T140°C (IEC)。
- 線座：銅合金，鍍線。
- 螺絲：鐵線，鍍鋅。
- 裸線：
 - TBT080 約 5.0 mm (公釐)/0.20 in. (吋)；
 - TBT100 約 6.5 mm (公釐)/0.26 in. (吋)；
 - TBT120 約 7.0 mm (公釐)/0.28 in. (吋)；
 - TBT135 約 9.0 mm (公釐)/0.35 in. (吋)；
 - TBT145 約 10.0 mm (公釐)/0.39 in. (吋)；



型號 Model	適用電線 / Wire Range		螺絲 Screw	尺寸 / Dimensions (mm)						包裝單位 Packing
	Cross-Sec.	AWG, Cu		A	B	C	D	E	F	
TBT080-WB-12	1.5 mm ²	#22-#12 Sol/Str	M2.6x5	96.20	17.00	14.50	8.20	2.90	2.8±0.1	50 Pcs/Bag 500 Pcs/Ctn
TBT100-WB-12	2.5 mm ²	#22-#12 Sol #14-#10 Str	M3.0x6	117.2	20.20	16.80	10.00	3.60	3.4±0.1	50 Pcs/Bag 500 Pcs/Ctn
TBT120-WB-12	6 mm ²	#22-#10 Sol/Str	M3.5x7	140.7	23.80	19.00	12.00	3.90	4.2±0.1	40 Pcs/Bag 400 Pcs/Ctn
TBT135-WB-12	10 mm ²	#20-#8 Sol/Str	M4.0x9	158.0	25.60	25.00	13.50	4.40	5.0±0.1	25 Pcs/Bag 250 Pcs/Ctn
TBT145-WB-12	16 mm ²	#14-#6 Sol/Str	M4.0x9	170.0	28.10	23.00	14.50	4.20	6.0±0.1	10 Pcs/Bag 200 Pcs/Ctn



型號/Model	安規認證與電氣規格 / Approvals & Ratings		
TBT080-WB-12	450 V, 17.5 A, 1.5 mm ²		300 V, 20 A, #22-#12
TBT100-WB-12	450 V, 24 A, 2.5 mm ²		300 V, 30 A, #20-#10
TBT120-WB-12	500 V, 41 A, 6 mm ²		300 V, 35 A, #22-#10
TBT135-WB-12	500 V, 57 A, 10 mm ²		300 V, 50 A, #20-#8
TBT145-WB-12	500 V, 76 A, 16 mm ²		300 V, 68 A, #14-#6

TBTxxx-WB-12-LF
LEADFREE
RoHS Compliant



PART NO. TBTxxx-WB-12		CHECKED BY CY	TOLERANCES ARE X, ± .X ± .XX ± .XXX ± ANG	DESCRIPTION:		
DWG NO. TBTxxx-WB-12						
FILE NO.		PROJECTION	AREA	REVISIONS	DATE	
UNIT / mm	SCALE 1:1					

煜倫股份有限公司