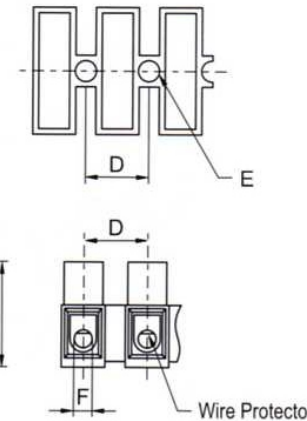
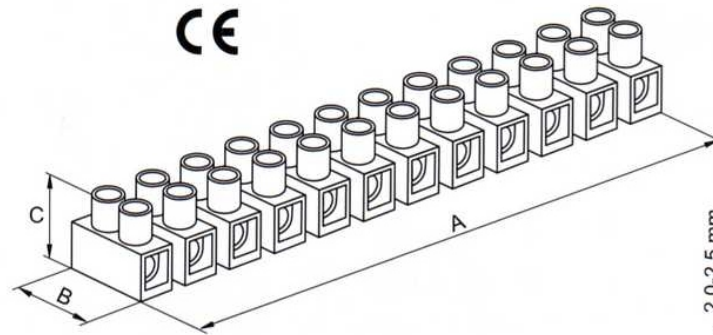
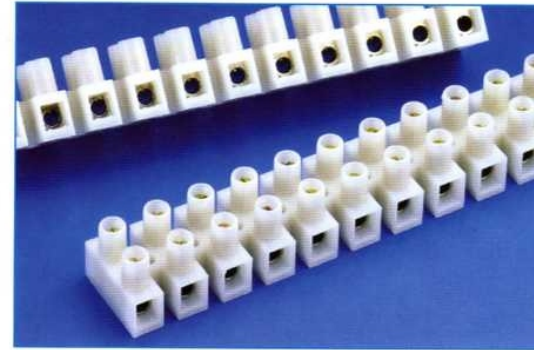


Terminal Block (H Type)

- 底座：底座加高 2.0-2.5 mm。
- 膠殼：尼龍 66 工程塑料，UL 94V-2、94V-0 阻燃等級。
- 溫度：105°C (UL)，-30°C to T110°C (VDE)。
- 螺絲：鍍鋅白鐵。
- 剝線長度：
TBT120-WB6G-12 約 9.0 mm (公分) / 0.35 inch (英吋)；
TBT120-WB4G-12 約 11.5 mm (公分) / 0.45 inch (英吋)。
- 接線排數：12 排。



規格尺寸 (Dimensions) :

編號 Cat. No.	適用電線/Wire Range		螺絲 Screw	尺寸 / Dimensions (mm)						包裝單位 Packing
	Cross-Sec.	(Cu, AWG)		A	B	C	D	E	F	
TBT120-WB6G-12	16 mm ²	14-6 Sol/Str	M4.0x9	140.7	23.80	19.00	12.00	3.90	4.2±0.1	10 Pcs/Bag 200 Pcs/Ctn
TBT120-WB4G-12	25 mm ²	12-4 Sol/Str	M5.0x11	140.7	23.80	19.00	12.00	3.90	4.2±0.1	10 Pcs/Bag 100 Pcs/Ctn

TBT120-WBxx-12-LF
LEADFREE

RoHS Compliant

MORETHANALL
CONNECTORS
ASSEMBLIES

煜倫股份有限公司

PART NO. TBT120-WBxx-12

DWG NO. TBT120-WBxx-12

FILE NO.

UNIT / mm

SCALE 1:1

CHECKED BY CY

DRAWING BY

PROJECTION

TOLERANCES ARE

.X ± 0.2

.XX ± 0.1

.XXX ±
AWG

DESCRIPTION:

AREA

REVISIONS

HK

DATE