

規格: 600V 30A

使用場所: 電機控制機器, 控制盤, 配電盤

使用溫度範圍: -20°C~60°C不可有結冰現象

使用濕度範圍: 45%~85%

保存溫度範圍: -20°C~70°C

性能:

構造: 外觀, 尺寸如圖, 無傷痕及油污, 無龜裂

絕緣電阻: DC500V/100MΩ

耐電壓: AC2500V/1分

溫度上昇: 3.5mm<sup>2</sup>/1m, 30A電流後, 溫昇45K以下

螺絲鎖付強度: 14Kgf.cm/5-15秒

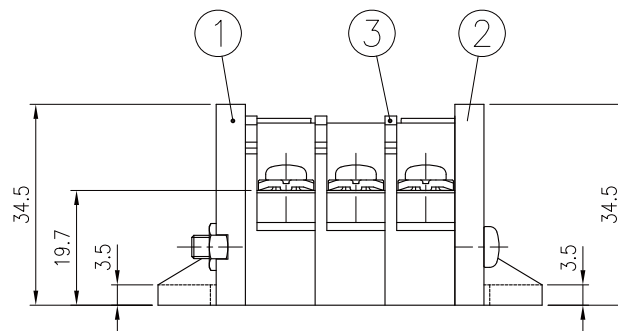
耐濕性: 40°C±2°C, 90-95%/96小時

耐熱性: 100°C±3°C/48小時

耐寒性: -30°C±3°C/48小時

冷熱衝擊: -25°C±3°C/2小時, 100±3°C/2小時

循環/30循環。



8	記號指示板	硬紙板	t0.8	1		LB5043	白色
7	螺帽	SS	M4x0.7P	2	電鍍ZnCr <sup>3H</sup>	NU1Y	
6	固定螺絲	SS	M4x0.7Px48L	2	電鍍ZnCr <sup>3H</sup>	SCL4048Y	
5	接線螺絲	SS	M4x10L附墊片口9.5	6	電鍍ZnCr <sup>3H</sup>	SC11Y	
4	接線板	黃銅	(C2600R-1/2H) t1.2	3	電鍍Ni	PR3-89	
3	基座中片	PC	UL94V-0	3		ABRTA30	黑色
2	基座側片R	PC	UL94V-0	1		ASRTA15R	黑色
1	基座側片L	PC	UL94V-0	1		ASRTA15L	黑色
No.	名稱	材質	* 規格	件數	處理	件號	備註

RoHS Compliant

TOLERANCES ARE

**MORETHANALL**  
PCB CONNECTORS  
Cable ASSEMBLIES

DRAWING BY CY

CHECKED BY GENIUS

UNIT / mm SCALE 1 : 1

DATE

SIZE A4

X, ±  
.X ±  
.XX ±  
.XXX ±  
ANG ±

PJECTION

照片框

ORDER INFORMATION

TBA120-W-03-LF

SERIES | LEADFREE  
03 WAY  
WIRE TO WIRE

煜倫股份有限公司

www.morethanall.com

DESCRIPTION: