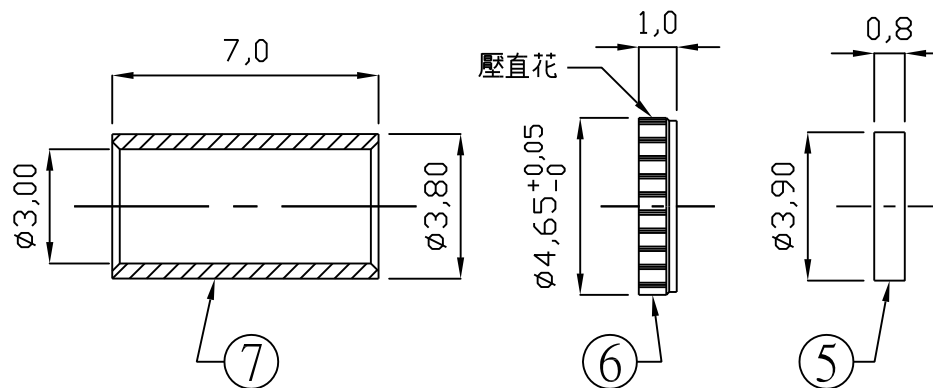


7	銅管	黃銅	1	金
6	蓋片	黃銅	1	金3u"
5	絕緣片	鐵氟龍	1	
4	四方主體	黃銅	1	金3u"
3	SMA JACK 主體	黃銅	1	金30u"
2	中心針	黃銅	1	金30u"
1	絕緣	鐵氟龍	1	
	品名	材質	數量	電鍍



RoHS Compliant

TOLERANCES ARE

MORETHANALL
PCB CONNECTORS
Cable ASSEMBLIES

煜倫股份有限公司

www.morethanall.com

DRAWING BY CY

CHECKED BY GENIUS

UNIT / mm SCALE 1 : 1

DATE

SIZE A4

X, ±
.X ±
.XX ±
.XXX ±
ANG ±

PJECTION

照片框

ORDER INFORMATION

SMA-JCR-174-LF
SERIES | LEADFREE
RG174
90°
CRIMP
JACK

DESCRIPTION: SMA JACK R/A For RG-174 (L=19.4)