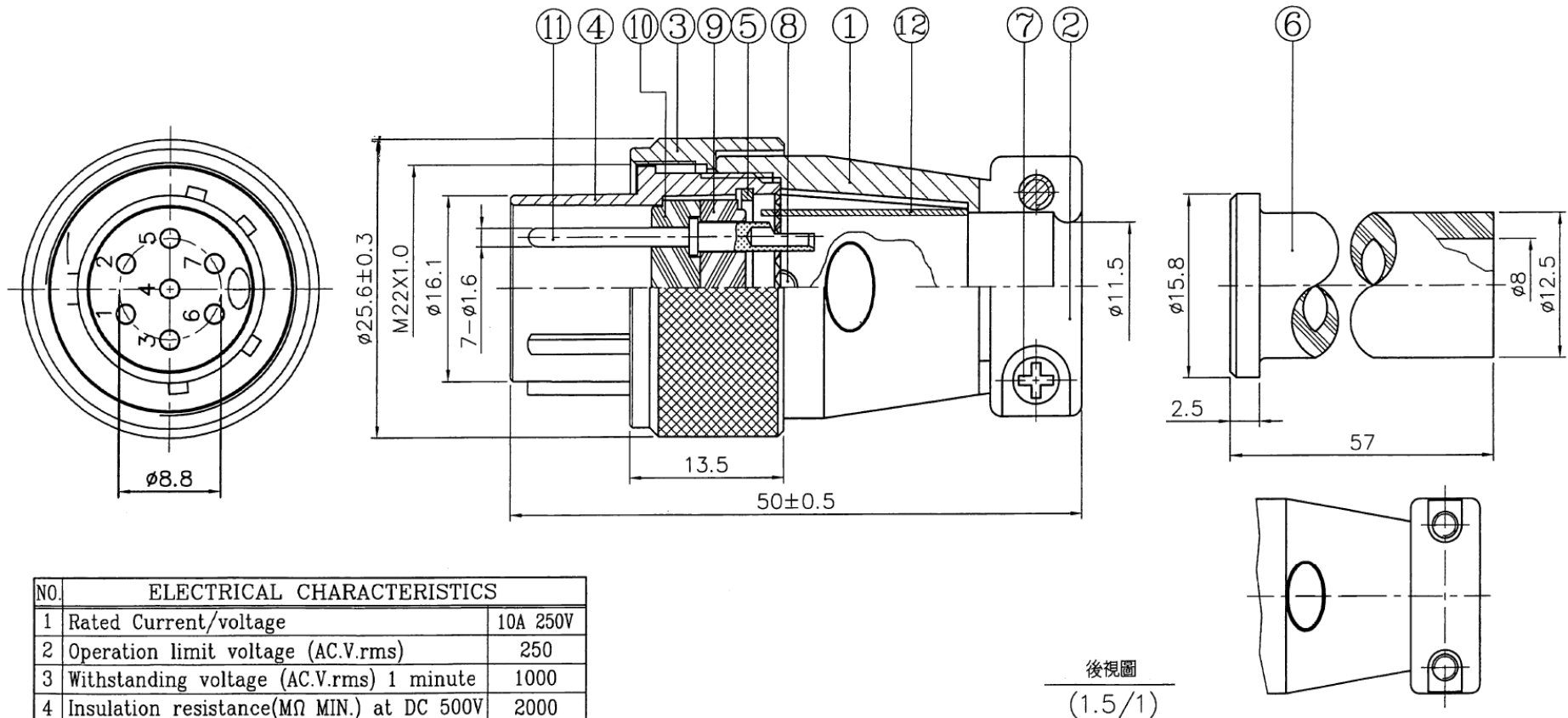


NO	品名 NAME	材質 MATL	件數 SHT	處理 TREAT	備註 REMARK	NO	品名 NAME	材質 MATL	件數 SHT	處理 TREAT	備註 REMARK
1	本體 BODY	鋅合金 Zn ALLOY	1	鍍鉻 M-Cr		7	圓頭十字螺絲 SCREW	鐵 IRON	2	鍍鎳 M-Ni	
2	半月邊 CLAMP	鋅合金 Zn ALLOY	1	鍍鉻 M-Cr		8	側螺絲 SCREW	銅合金 COPPER ALLOY	1	鍍鎳 M-Ni	
3	固定帽 CAP	鋅合金 Zn ALLOY	1	鍍鉻 M-Cr		9	上蓋 INSULATOR	電木 BAKELITE	1		黑色 BLACK
4	齒型座 TOOTH BODY	鋅合金 Zn ALLOY	1	鍍鉻 M-Cr		10	下蓋 INSULATOR	電木 BAKELITE	1		黑色 BLACK
5	扣環 RING	不銹鋼 SUS	1			11	導針 CONTACT	銅合金 COPPER ALLOY	7	鍍金 M-Au	
6	橡膠套 PIPE	橡膠 RUBBER	1		黑色 BLACK	12	絕緣套管 TUBE	PP	1		



NO.	ELECTRICAL CHARACTERISTICS	
1	Rated Current/voltage	10A 250V
2	Operation limit voltage (AC.V.rms)	250
3	Withstanding voltage (AC.V.rms) 1 minute	1000
4	Insulation resistance(MΩ MIN.) at DC 500V	2000
5	Contact resistance (mΩ MAX.) at DC 1A	3

後視圖
(1.5/1)

RoHS Compliant

TOLERANCES ARE

MORETHANALL
PCB CONNECTORS
Cable ASSEMBLIES

DRAWING BY CY

CHECKED BY GENIUS

UNIT / mm SCALE 1 : 1

DATE

SIZE A4

X, ±
.X ±
.XX ±
.XXX ±
ANG ±

PJECTION

照片框

ORDER INFORMATION

SLM22-PA-07-LF
SERIES T T LEADFREE
07 WAY
ASSEMBLY
MALE

煜倫股份有限公司

www.morethanall.com

DESCRIPTION: