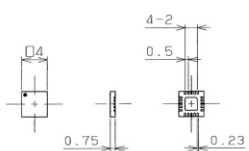
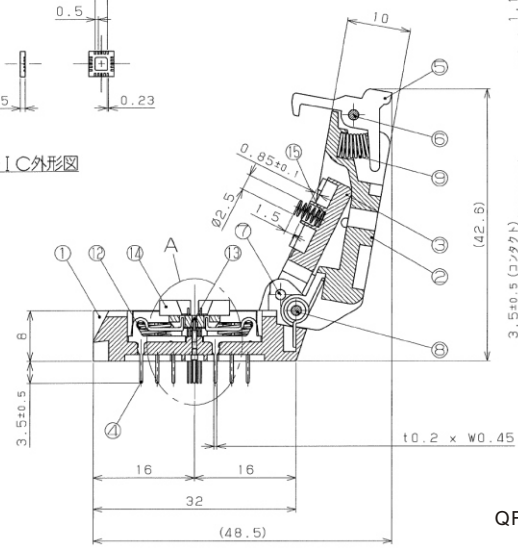


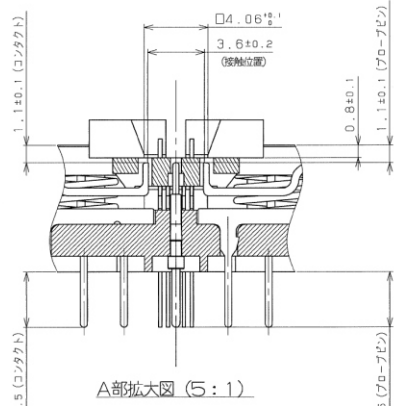
- 性能
- 絶縁抵抗 DC500Vテメ定シ、1,000MQ以上ノコト
  - 耐電圧 AC700Vヲ1分間加シテ異常ノ無イコト
  - 接触抵抗 測定電流10mA、開放電圧20mV以下ヲ測定シ、50mΩ以下ノコト
  - 使用温度 -40℃~+150℃
  - 操作寿命 10,000回以上 (25℃)
  - 操作力 1ピン当リ 0.4mm変位 0.31N (コネクタ)  
1ピン当リ 0.4mm変位 0.26N (プローブピン)
- 注記
- 本品ハ①ニ②ヲアルタライトニテ接着スル



適合IC外形図



断面X-X



A部拡大図 (5:1)

QFN05-D181-020CP-LF  
LEADFREE  
RoHS Compliant

15	コイルスプリング	1	CF10163605	SUS 304-WFB	Ø0.2	
14	位置決め	1	CF10141583	PES (GF)		黒
13	プローブピン	1	CF10117894	銅合金		Ni/Au
12	コイルスプリング	4	CF10263015	SUS 304-WFB	Ø0.4	
11	コイルスプリング	1	CF10163855	NAS 304	Ø0.5	
10-2	コイルスプリング	1	CF10163755	SUS 304-WFB	Ø0.3	
10-1	コイルスプリング	1	CF10163745	SUS 304-WFB	Ø0.3	
9	コイルスプリング	1	CF10163075	SUS 304-WFB	Ø0.4	
8	シャフト	1	CF10177575	C2700W-1/2H	Ø1.6	Ni 5µ
7	シャフト	2	CF10177585	C2700W-1/2H	Ø1.6	Ni 5µ
6	シャフト	1	CF10177235	C2700W-1/2H	Ø1.6	Ni 5µ
5	ラッチ	1	CF10156384	PPS (GF)		黒
4-3	コンタクト	7	CF10162693	銅合金	t0.2xW	Ni2.5µMIN./Au0.25µMIN.
4-2	コンタクト	8	CF10162683	銅合金	t0.2xW	Ni2.5µMIN./Au0.25µMIN.
4-1	コンタクト	5	CF10162673	銅合金	t0.2xW	Ni2.5µMIN./Au0.25µMIN.
3	内カバー	1	CF10141023	PES (GF)		黒
2	外カバー	1	CF10188113	PES (GF)		黒
1	ベース	1	CF10141573	PES (GF)		黒
Item	Description	Qty	Parts Idents	Material		Content

**MORETHANALL**  
CONNECTORS  
ASSEMBLIES

PART NO. QFN05-D181-020CP

DWG NO. QFN05-D181-020CP

CHECKED BY CY

TOLERANCES ARE

DESCRIPTION:

焜倫股份有限公司

FILE NO.

DRAWING BY

.X ± 0.2  
.XX ± 0.1  
.XXX ±  
AWG

AREA REVISIONS HK DATE

UNIT / mm

SCALE 1:1

PROJECTION