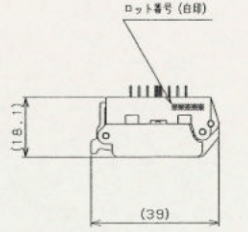
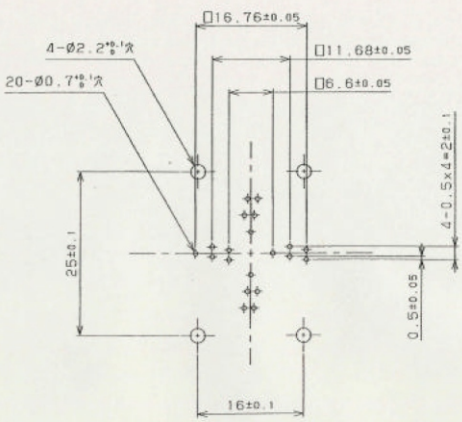
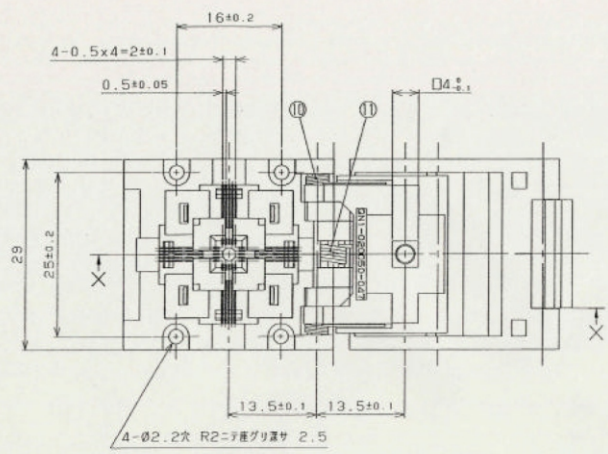
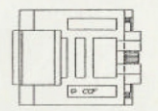


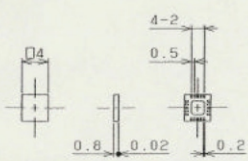
プリント板穴ケツ寸法 (表面ヨリ)



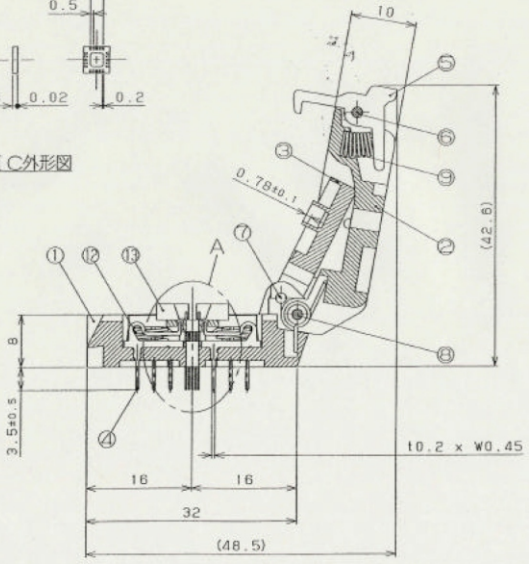
側面外形図 (1:1)



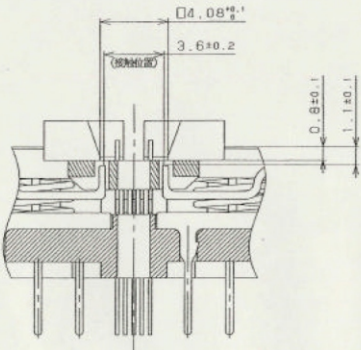
正面外形図 (1:1)



適合IC外形図



断面X-X



A部拡大図 (5:1)

- 性能
1. 絶縁抵抗 DC500Vで測定し、1,000MQ以上/コト
 2. 耐電圧 AC700Vヲ1分間以上シテ異常ノ異イコト
 3. 接触抵抗 測定電流10mA、開放電圧20mV以下ヲ測定シ、50mQ以下/コト
 4. 使用温度 -40℃~+150℃
 5. 操作寿命 10,000回以上 (25℃)
 6. 操作力 1ピン当リ0.39N (センター値)

Item	Description	Qty	Parts Idents	Material	Content
13	位置決め	1	CF10188773	PES (GF)	黒
12	コイルスプリング	4	CF10263015	SUS 304-WPB Ø0.4	
11	コイルスプリング	1	CF10163725	SUS 304-WPB Ø0.4	
10-2	コイルスプリング	1	CF10163755	SUS 304-WPB Ø0.3	
10-1	コイルスプリング	1	CF10163745	SUS 304-WPB Ø0.3	
9	コイルスプリング	1	CF10163075	SUS 304-WPB Ø0.4	
8	シャフト	1	CF10177575	C2700W-1/2H Ø1.6	Ni 5µ
7	シャフト	2	CF10177585	C2700W-1/2H Ø1.6	Ni 5µ
6	シャフト	1	CF10177235	C2700W-1/2H Ø1.6	Ni 5µ
5	ラッチ	1	CF10156384	PPS (GF)	黒
4-3	コンタクト	7	CF10162693	銅合金 t0.2xw	Ni2.5µMIN /Au0.25µMIN
4-2	コンタクト	8	CF10162683	銅合金 t0.2xw	Ni2.5µMIN /Au0.25µMIN
4-1	コンタクト	5	CF10162673	銅合金 t0.2xw	Ni2.5µMIN /Au0.25µMIN
3	内カバー	1	CF10188763	PES (GF)	黒
2	外カバー	1	CF10188113	PES (GF)	黒
1	ベース	1	CF10185613	PES (GF)	黒

QFN05-D181-020-LF
LEADFREE



PART NO. QFN05-D181-020

RoHS Compliant

DWG NO. QFN05-D181-020

CHECKED BY CY

TOLERANCES ARE

DESCRIP TION:

焜倫股份有限公司

FILE NO.

DRAWING BY

.X ± 0.2
.XX ± 0.1
.XXX ±
AWG

UNIT / mm

SCALE 1:1

PROJECTION

AREA REVISIONS HK DATE