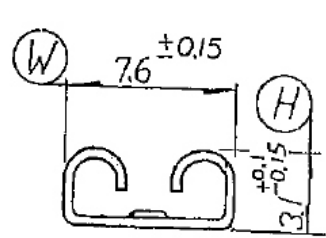
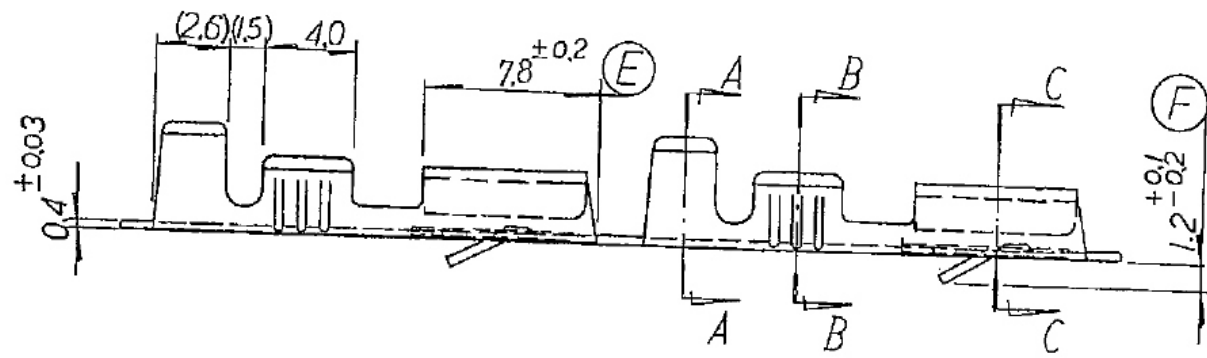
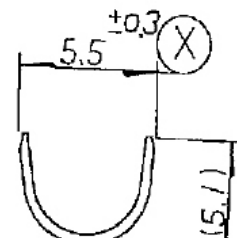


- 適用線徑: 0.85-2.0 mm<sup>2</sup>。
- 表面處理:  
 素材。  
 鍍錫膜厚 80μ" 以上。  
 預鍍錫膜厚 40μ" 以上。
- 對手件: 250 型 TAB = 0.8。  
 插入力: 4.0KG 以下。  
 拉拔力: 3.0~6.0KG。

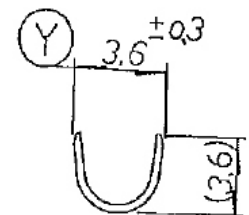
- Wire Range(mm<sup>2</sup>): 0.85-2.0 mm<sup>2</sup>
- Surface Treatment:  
 None.  
 Tin Plating Thickness More Than 80μ"  
 Pre-Tin Plated Thickness More Than 40μ"
- Mating Part: 250-Type Tab=0.8.  
 Inserted Force: Less Than 4.0KG.  
 Tensile Force: 3.0~6.0KG.



SEC. G-C



SEC. A-A



SEC. B-B

Q250-FTL-14-LF  
 LEADFREE  
 RoHS Compliant



PART NO. Q250-FTL-14

DWG NO. Q250-FTL-14

CHECKED BY CY

TOLERANCES ARE

DESCRIP TION:

FILE NO.

DRAWING BY

.X ± 0.2  
 .XX ± 0.1  
 .XXX ±  
 AWG

AREA	REVISIONS	HK	DATE
------	-----------	----	------

煜倫股份有限公司

UNIT / mm

SCALE 1:1

PROJECTION