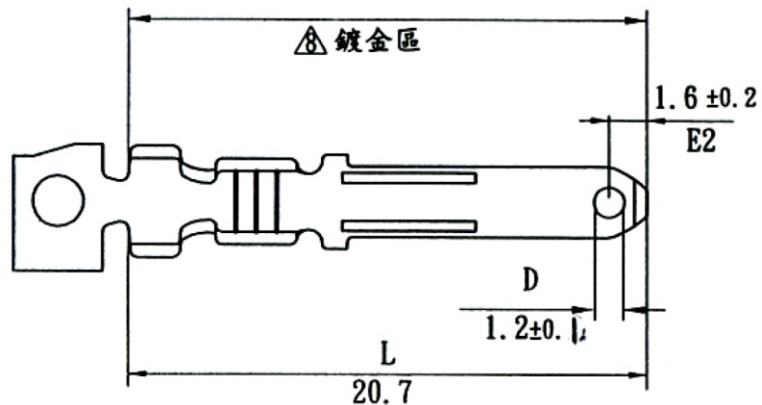
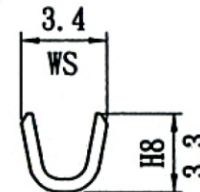
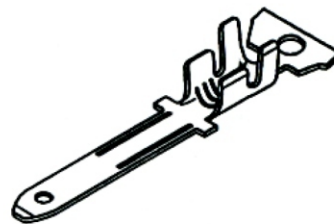


Terminal(110 Type)



PART NO.	表面處理
Q110-MTN-16	鍍錫100μ"以上
Q110-MGN-16	鍍全金1μ"以上



B-B Section

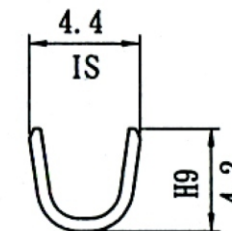
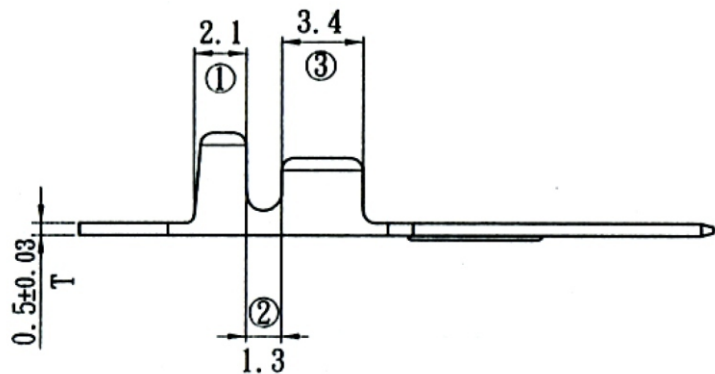
適用電線(Applicable wire):  
AWG# 16-20

線皮外徑(Insulation O.D):  
2.5-1.9 mm

包裝數量(Standard packing):  
5000 PCS

此產品須符合RoHS指令要求. (The product must confirm to the RoHS directive)

Q110-MxN-16-LF  
LEADFREE  
T:TIN  
G:GOOD



A-A Section

RoHS Compliant



煜倫股份有限公司

PART NO. Q110-MxN-16		CHECKED BY CY		TOLERANCES ARE .X ± 0.2 .XX ± 0.1 .XXX ± AWG	DESCRIP TION:	AREA	REVISIONS	HK	DATE
DWG NO. Q110-MxN-16		DRAWING BY							
FILE NO.		PROJECTION							
UNIT / mm	SCALE 1:1								