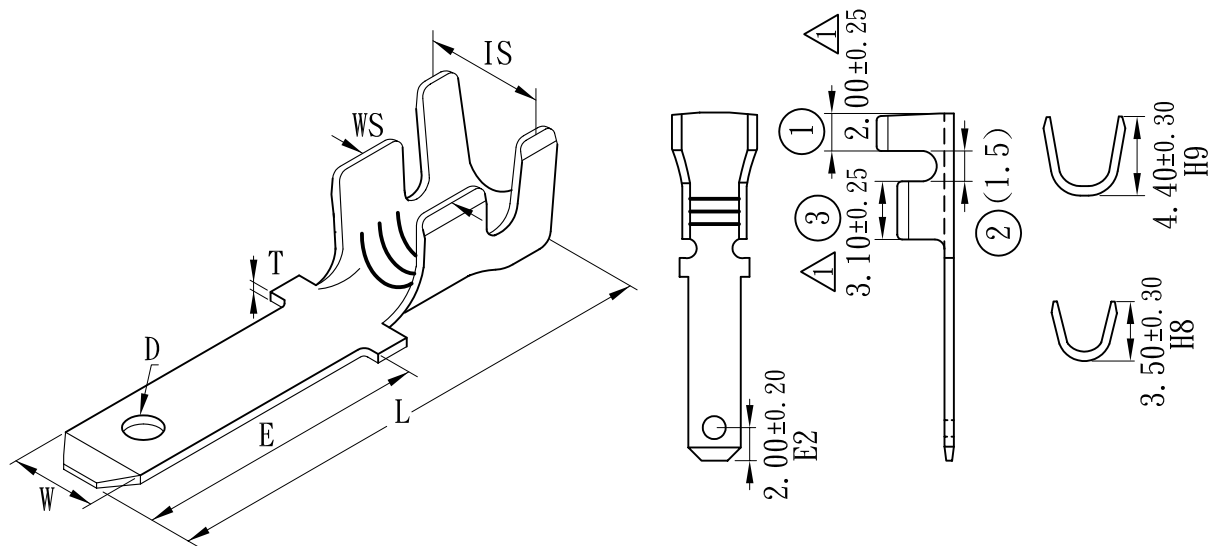


110型 公端子



規格 / SPECIFICATION

材 質 (MATERIAL): BRASS
 對插端子 (SUITABLE TERMINAL): 110 母端子
 適用電線 (APPLICABLE WIRES): AWG# 16-20
 線皮直徑 (INSULATION O.D)(mm): 2.50-1.90
 包裝數量 (STANDARD PACKING): 10000 PCS
 配合塑膠 (ACCEPTS HOUSING): 110系列 Housing
 表面處理 (SURFACE TREATMENT):
 -2 鍍錫
 -1 鍍鎳
 -0 化學研磨
 -00 鍍金

T: 0.50±0.03	L: 16.00 ±0.20	W: 2.80 ^{+0.20} / ₋₀	D: 1.20 ±0.10
E: 7.10±0.25	IS: 4.60 ±0.30	WS: 3.40 ±0.30	

Q110-MT-16-LF
 LEADFREE

RoHS Compliant



煜倫股份有限公司

PART NO. Q110-MT-16		CHECKED BY CY		TOLERANCES ARE .X ± 0.2 .XX ± 0.1 .XXX ± AWG	DESCRIP TION:
DWG NO. Q110-MT-16		DRAWING BY			
FILE NO.		PROJECTION		AREA	REVISIONS
UNIT / mm	SCALE 1:1			HK	DATE