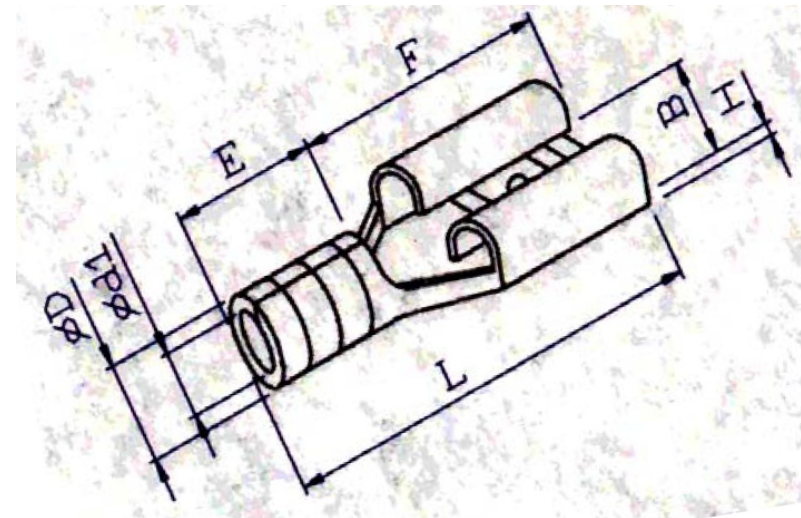


材質：黃銅板

厚度：**0.3** mm



位置	H	B	L	F	E	$\phi D$	$\phi d1$
公差 規格	<b>0.05</b>	<b>+ 0.15</b> <b>- 0.10</b>	<b>±.7</b>	<b>±.6</b>	<b>±.5</b>	<b>+ 0.2</b> <b>- 0.1</b>	
Q110-FT5X-16	<b>0.48</b>	<b>3.0</b>	<b>13.5</b>	<b>8.5</b>	<b>5.0</b>	<b>2.6</b>	<b>1.8</b>
Q110-FT8X-16	<b>0.78</b>	<b>3.0</b>	<b>13.5</b>	<b>8.5</b>	<b>5.0</b>	<b>2.6</b>	<b>1.8</b>
Q110-FT5X-14	<b>0.48</b>	<b>3.0</b>	<b>13.5</b>	<b>8.5</b>	<b>5.0</b>	<b>3.1</b>	<b>2.3</b>
Q110-FT8X-14	<b>0.78</b>	<b>3.0</b>	<b>13.5</b>	<b>8.5</b>	<b>5.0</b>	<b>3.1</b>	<b>2.3</b>

(代號說明)

壓著部內徑： **$\phi d1$**

壓著部外徑： **$\phi D$**

壓著部長度：**E**

配合端長度：**F**

裸端子長度：**L**

配合端寬度：**B**

配合端高度：**H**

檢驗量具：游標尺、分厘卡、模規

檢驗項目：整體外觀、尺寸測量、鍍錫色澤、字體清晰、焊道接合、規格名稱、附套毛邊

RoHS Compliant

TOLERANCES ARE

**MORETHANALL**  
PCB CONNECTORS  
Cable ASSEMBLIES

煜倫股份有限公司

www.morethanall.com

DRAWING BY CY

CHECKED BY GENIUS

UNIT / mm SCALE 1:1

DATE

SIZE A4

X, ±  
.X ±  
.XX ±  
.XXX ±  
ANG ±

PPOJECTION

照片框

ORDER INFORMATION

Q110-FTxX-xx-LF

SERIES | | | LEADFREE

| | | 14.16 AWG

FEMALE | | | NON INSUL

TERMINAL 5:0.5t  
8:0.8t

DESCRIPTION: