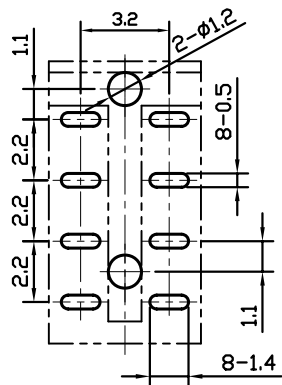
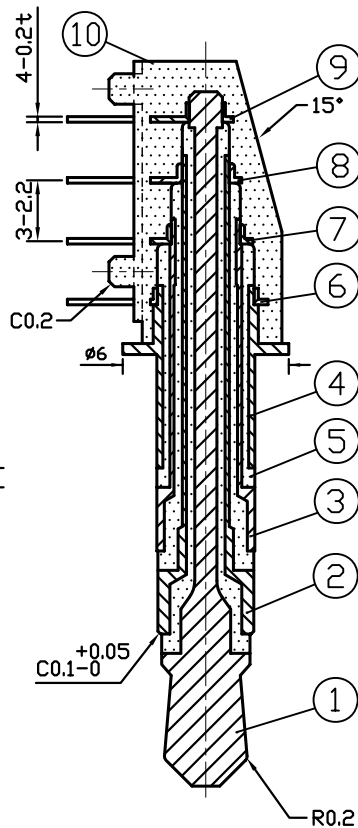
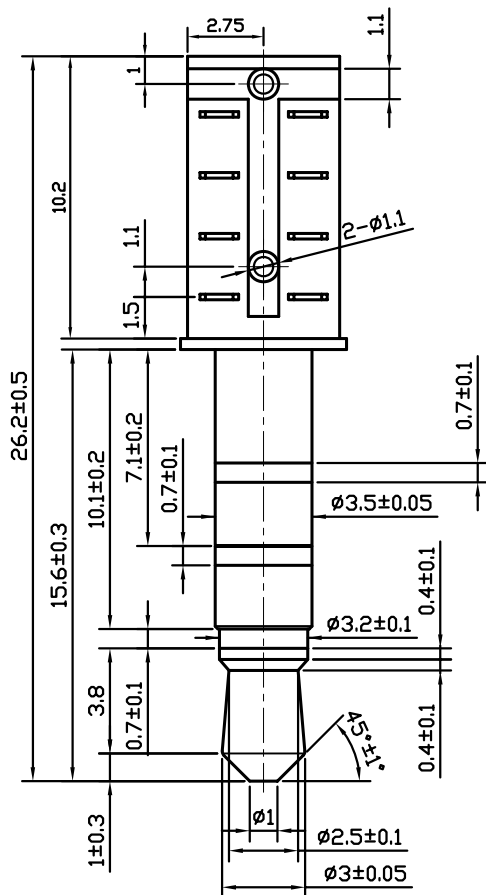


1. Dielectric strength : AC 500V / 1 minute.
2. Insulation resistance : 100MΩ or over. (DC 500V)
3. Contact resistance : 30mΩ or less.



PCB LAYOUT



符合RoHs標準
(四段端子組立)

項目	圖面號碼	零件名稱	材料	處理	數量
10		絕緣體	PBT(HB)		
9		端子D	黃銅	半光澤鍍	1
8		端子C	黃銅	半光澤鍍	1
7		端子B	黃銅	半光澤鍍	1
6		端子A	黃銅	半光澤鍍	1
5		絕緣體	耐隆	黑色	
4	116-080	外管	黃銅	鍍鍍	1
3	113-305	第二段中管	黃銅	鍍鍍	1
2	113-304	第一段中管	黃銅	鍍鍍	1
1	113-303	PIN	黃銅	鍍鍍	1

DIMENSIONS RANGE	TOLERENCE UNLESS SPECIFIED
0.5 ≤ X < 1	±0.1
1 ≤ X ≤ 6	±0.15
6 < X ≤ 18	±0.2
18 < X ≤ 50	±0.3

RoHS Compliant

TOLERANCES ARE

MORETHANALL
PCB CONNECTORS
Cable ASSEMBLIES

DRAWING BY CY

X, ±

CHECKED BY GENIUS

.X, ±

UNIT / mm

SCALE 1 : 1

.XX, ±

DATE

.XXX, ±

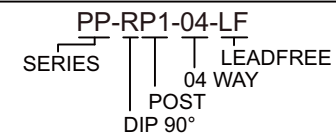
ANG, ±

SIZE A4

P PROJECTION

照片框

ORDER INFORMATION



煜倫股份有限公司

www.morethanall.com

DESCRIPTION: 3.5 四極插頭 (φ6.0, 26.2L,)