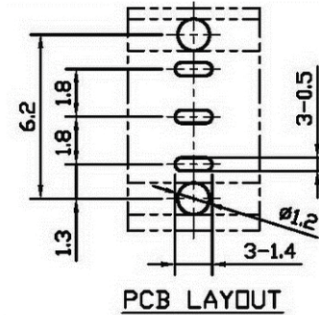


1. Dielectric strength: AC 500V / 1 minute.
2. Insulation resistance: 100MΩ or over. (DC 500V)
3. Contact resistance: 30mΩ or less.



8	絕緣體	PBT(HB)	黑色	
7	端子C	黃銅	半光澤鍍	1
6	端子B	黃銅	半光澤鍍	1
5	端子A	黃銅	半光澤鍍	1
4	絕緣體	耐隆	黑色	
3	外管	黃銅	鍍鍍	1
2	中管	黃銅	鍍鍍	1
1	PIN	黃銅	鍍鍍	1
項目	零件名稱	材料	處理	數量

RoHS Compliant

TOLERANCES ARE

MORETHANALL
PCB CONNECTORS
Cable ASSEMBLIES

煜倫股份有限公司

www.morethanall.com

DRAWING BY CY

CHECKED BY GENIUS

UNIT / mm SCALE 1 : 1

DATE

SIZE A4

X, ±

.X ±

.XX ±

.XXX ±

ANG ±

P PROJECTION

照片框

ORDER INFORMATION

PP-RP1-03-LF
SERIES LEADFREE
03 WAY
TYPE 1
POST
DIP 90°

DESCRIPTION: 3.5 STEREO PLUG