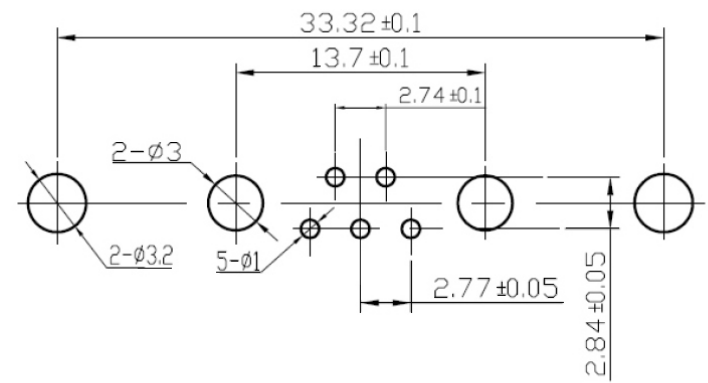
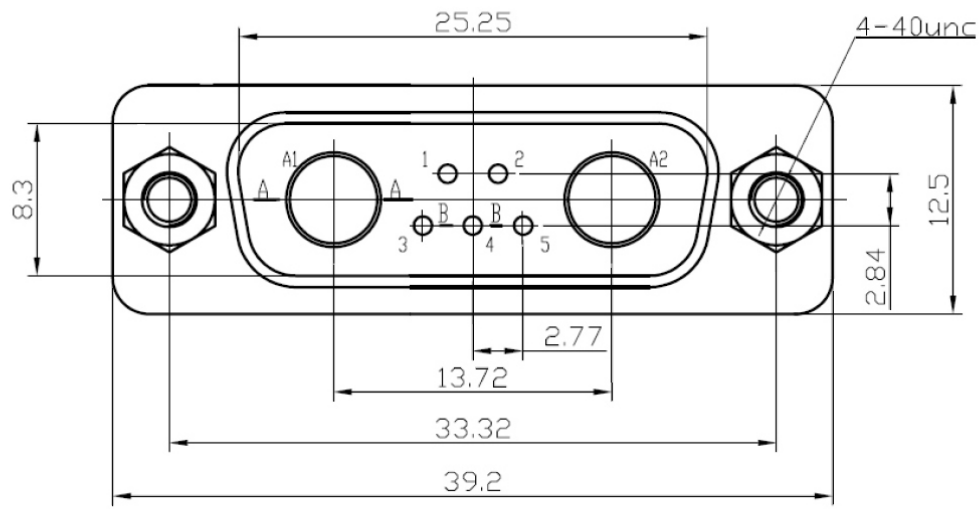


**DWD-PxxZ68J-07W2**  
**J: FRONT JACKSCREW**  
**10: 10AMP**  
**20: 20AMP**  
**40: 40AMP**



PART NO. <b>DWD-PxxZ68J-07W2</b>		CHECKED BY <b>CY</b>		TOLERANCES ARE .X ± 0.2 .XX ± .XXX ± AWG	DESCRIP TION:			
DWG NO. <b>DWD-PxxZ68J-07W2</b>		DRAWING BY						
FILE NO.		PROJECTION		AREA	REVISIONS	HK	DATE	
UNIT / mm	SCALE 1:1							

**煜倫股份有限公司**

- 
- 一. 物料代码:
- 二. 物料名称: D 系列矩形混装连接器(D 型 5+2 芯直式 PCB 板焊接插头)
- 三. 规格型号: **DWD-P20Z68J-07W2**
- 四. 技术参数:
1. 电气特性
    - 额定电流: 信号接触件 5A  
大电流接触件 40A
    - 额定电压: 300V
    - 绝缘电阻:  $\geq 5000M\Omega$
    - 耐电压: 1000V
  2. 机械特性
    - 机械寿命: 500 次
  3. 材料及表面处理
    - 接触件
      - 材 料: 锡磷青铜
      - 生产工艺: 精密车削加工
      - 表面处理: 信号接触件 全镀金, 镀金厚度  $0.38\mu\text{mm}$   
大电流接触件 全镀金, 镀金厚度  $0.38\mu\text{mm} \sim 1.27\mu\text{mm}$  可选
    - 接触件安装板
      - 材 料: PBT301(UL94V-0)
      - 生产工艺: 注塑加工
    - 外 壳
      - 材 料: 钢带
      - 生产工艺: 冲压加工
      - 表面处理: 镀镍
  4. 工作环境
    - 工作温度:  $-55^{\circ}\text{C} \sim 125^{\circ}\text{C}$
    - 湿 度:  $40^{\circ}\text{C}$  时, 93%
    - 工业大气 ( $\text{SO}_2$ ): 浓度  $(10 \pm 2) \times 10^{-6}$  (体积/体积), 时间为 4 天。
    - 振 动: 10Hz~2000Hz, 加速度 196g
    - 冲 击: 490g 6ms
- 五. 最大外型尺寸: (见外形图)
- 六. 物料简介:
1. 基本情况
    - 电性能和机械性能依据 IEC60807-2、IEC60603-2 标准进行设计。
    - 该连接器为 D 系列矩形混装直式带锁紧的 PCB 板焊接插头,, 可与 DA-7S-2 配合使用
  2. 包装储存
    - 产品采取用塑料袋封口包装或用吸塑包装盒包装, 然后放入纸盒内。
    - 包装纸盒装在干燥, 防潮, 防尘和防霉的包装箱内, 箱内附有装箱单(合格证)。装箱单及包装箱上注明有产品型号, 名称, 标准编号, 数量及制造厂标, 商标, 包装者, 日期, 检验印章等, 包装箱有符合 GB191 中的规定的相应运输要求的标志。
    - 包装成箱的产品, 应在环境温度为  $5^{\circ}\text{C} \sim 30^{\circ}\text{C}$ , 相对湿度在 80% 以下,

周围空气中无酸性，碱性或其它腐蚀性气体的库房里贮存，在上述条件下，贮存期自生产日期不超过两年。

3. 适用标准： IEC60807-2、IEC60603-2

4. 工艺使用：

该连接器与印制插件板垂直安装，适用于与 2mm 厚 PCB 板焊接，连接器用 M3×8 的螺钉从 PCB 板背后固定后,再进行波峰焊接。

5.订购方式： 插头+用户选定的接触组件编号。

七. 图形：

### D 系列矩形混装连接器

如附件所示。

八.可供选用的针接触组件：

