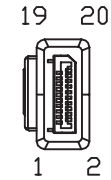
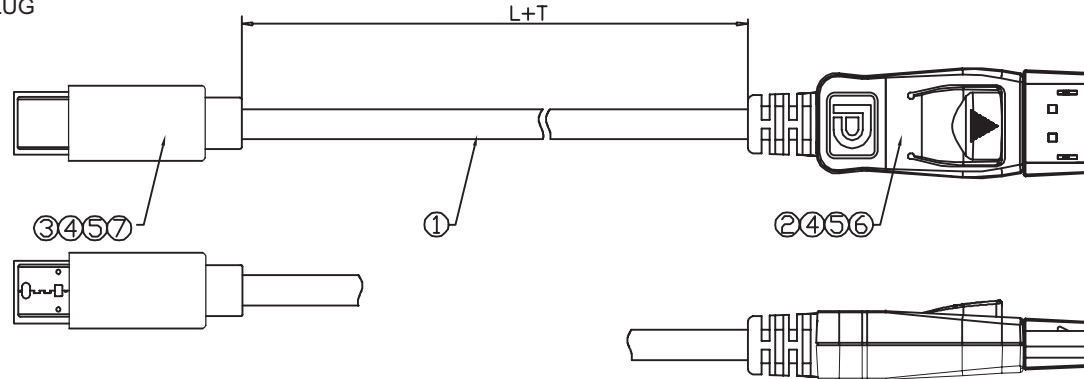
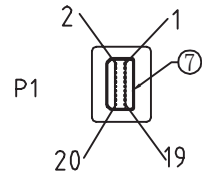
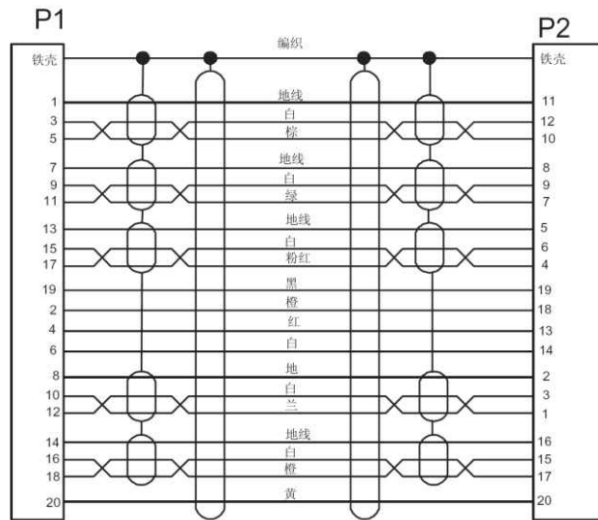


P2 DISPLAYPORT MALE

MINI DISPLAYPORT PLUG



三. 接点



长度控制表:

客户料号	产品名称	长度 (L)	公差 (T)	包装袋
DISPMDSP-2020BK-M15C	MDP M/ DP M cable L=150mm	L=150mm	± 10mm	70*280*0.10mm
DISPMDSP-2020BK-M1M	MDP M/ DP M cable L=1M	L=1000mm	± 30mm	7"*9"*0.10mm
DISPMDSP-2020BK-M2M	MDP M/ DP M cable L=2M	L=2000mm	± 30mm	7"*9"*0.10mm
DISPMDSP-2020BK-M3M	MDP M/ DP M cable L=3M	L=3000mm	± 50mm	7"*9"*0.10mm

項目	名稱	品名規格	數量
7	防塵蓋	MINI Displayport 20P 防塵蓋	1PCS
6	防塵蓋	Displayport 20P 防塵蓋	1PCS
5	內模料	PE料	A/R
4	外模料	PVC 45 P 黑色料 (Mini DP 外模无LOGO)	A/R
3	插頭	Mini Displayport 20P MALE 铁壳镀镍 PIN镀金3u" 白胶(新版本)成型式	1PCS
2	插頭	Displayport 20P MALE 鐵殼鍍銀 黑膠 (附帶馬口鐵, 接地左右卡勾端子各1PCS, 裝配外殼1套, 黑色)	1SET
1	線材	UL20276 32AWG*5P*(7/0.08TC*1P+AE)+32AWG*5C(7/0.08TC)+AB 黑色外被 OD: 5.5mm	1PCS

RoHS Compliant

TOLERANCES ARE

**MORETHANALL**  
PCB CONNECTORS  
Cable ASSEMBLIES

DRAWING BY CY  
CHECKED BY GENIUS  
UNIT / mm SCALE 1 : 1  
DATE

X. ±  
.X ±  
.XX ±  
.XXX ±  
ANG ±

照片框

ORDER INFORMATION

DISPMDSP-2020BK-Mxxx-LF

SERIES | LEADFREE  
20 TO 20 WAY | 15C:150mm  
BLACK | 1M:1000mm  
MALE TO MALE

煜倫股份有限公司

www.morethanall.com

SIZE A4

PJECTION

DESCRIPTION: