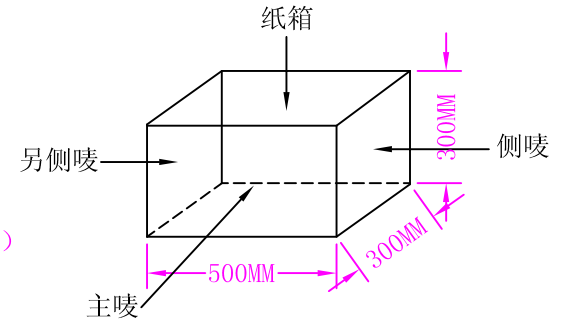
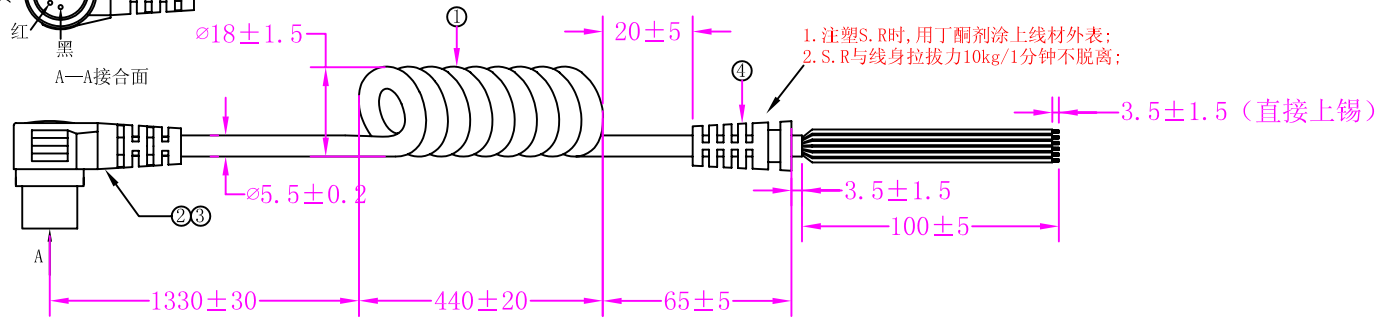
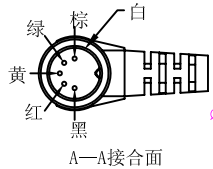


- 技术要求:1. 注意端子的高度与拉力,总装时严防错位与不到位,尺寸应按图纸;  
 2. 电线必须通过UL认证;  
 3. 所有物料必须符合环保要求;  
 4. 单位:mm;  
 5. 严格控制尺寸公差必须符合图纸要求;  
 ☆6. 焊接时,线芯必须插入到焊接头孔内再焊接且焊接要牢固;  
 ☆7. 注塑时,外表面不能有变形、杂色、冲胶、水口印、错模、气泡、缩胶、杂物、划伤、缺料、披峰、偏心等;  
 8. 供应厂商一栏内如填写“SQY”或空白则表示各厂商材料可通用;若特别注明供应厂商公司名称或商标如“STS”“AMP”“MOLEX”等,则必须按指定厂商的材料生产;  
 9. 严格按照图示进行包装,不允许错装,短装,包装不平整等情况;  
 10. 装箱数: \_\_\_\_PCS (25PCS/捆);



纸箱印字内容(黑体油墨): 侨云印字  
 纸箱外尺寸(内销纸箱): 500\*300\*300MM  
 PE立体袋尺寸: 500\*300\*550  
 扎带(白): ZD-0250180-W 0.08PCS

①	UL2464 24AWG/6C TS 无屏蔽 有柔性 外皮:黑色 外径:φ5.5±0.15mm	白	1940±10	20/100	2/3.5	1	④	线卡(黑)	(PVC 85°A±2°A QY-001黑)	25g		
		黄						③	PVC胶粒	(PVC85° A±3° A UL94V-2/UL-60°C QY-001H黑)	10g	
		棕						②	5PIN公插头	D5P-PLM	1	
		绿						序号	线材型号规格	颜色	切线长度	剥皮长度



PART NO. DAMX1-5R00CC-M1M94

DWG NO. DAMX1-5R00CC-M1M94

FILE NO.

UNIT / mm SCALE 1:1

CHECKED BY CY

DRAWING BY

PROJECTION

TOLERANCES ARE

.X ± 0.2  
.XX ± 0.1  
.XXX ±  
AWG

RoHS Compliant

DESCRIP TION:				
AREA	REVISIONS	HK	DATE	

煜倫股份有限公司