

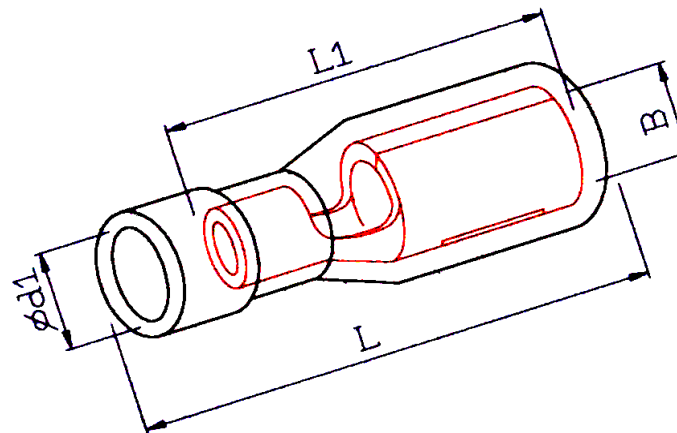
(代號說明)

附套管內徑： $\varphi d1$

附套端子長度： L

裸端子長度： $L1$

配合端內徑： φB



材質：黃銅板

厚度：0.4 mm

單位：mm

位置	B	L	L1	$\varphi d1$	顏色	備註
公差 規格	+ 0.2 - 0.1	±.5	±.7	+ 0.7 - 0.2		
BLT50-FTVF-14	4.9	21.5	15.5	4.5	BLUE	
BLT50-FTVF-10	4.9	21.5	15.5	5.5	YELLOW	

RoHS Compliant

TOLERANCES ARE

MORETHANALL
PCB CONNECTORS
Cable ASSEMBLIES

DRAWING BY CY

CHECKED BY GENIUS

UNIT / mm

SCALE 1 : 1

DATE

SIZE A4

X, ±
.X ±
.XX ±
.XXX ±
ANG ±

PPOJECTION

照片框

ORDER INFORMATION

BLT50-FTVF-xx-LF

SERIES LEADFREE
10:10 AWG
14:14 AWG
FEMALE FULL
PVC
TERMINAL

煜倫股份有限公司

www.morethanall.com

DESCRIPTION: FA 絕緣端子