

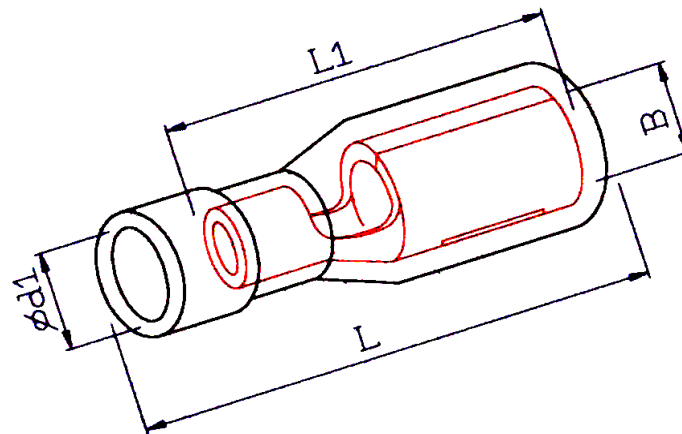
(代號說明)

附套管內徑： φ **d1**

附套端子長度：**L**

裸端子長度：**L1**

配合端內徑： φ **B**



材質：黃銅板

厚度：0.4 mm

單位：mm

位置	B	L	L1	φ d1	顏色	備註
公差 規格	+ 0.2 - 0.1	±.5	±.7	+ 0.7 - 0.2		
BLT40-FTVF-18	3.9	21.5	15.5	4.0	RED	
BLT40-FTVF-14	3.9	21.5	15.5	4.5	BLUE	

RoHS Compliant

TOLERANCES ARE

MORETHANALL
PCB CONNECTORS
Cable ASSEMBLIES

煜倫股份有限公司

www.morethanall.com

DRAWING BY CY

CHECKED BY GENIUS

UNIT / mm

SCALE 1 : 1

DATE

SIZE A4

X, ±

.X ±

.XX ±

.XXX ±

ANG ±

PPOJECTION

照片框

ORDER INFORMATION

BLT40-FTVF-xx-LF

SERIES LEADFREE
14:14 AWG
18:18 AWG
FEMALE FULL
PVC
TERMINAL

DESCRIPTION: FA 絕緣端子