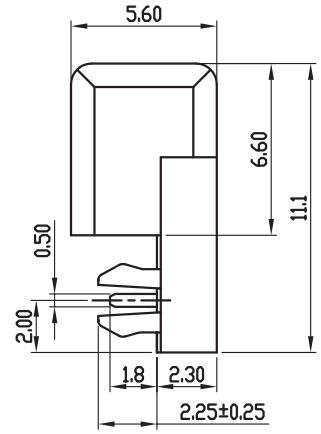


RECOMMENDED P.C.B. LAYOUT  
(P.C.B. LAYOUT TOLERANCE : ±0.05)

NOTES:

- MATERIAL :  
INSULATOR : PA 9T OR OTHER EQUIVALENT HIGH PERFORMANCE RESINS, UL94 V-0 RATED.  
CONTACT : BRASS T=0.50mm. CLIP: T=0.30
- FINISH : GOLD PLATING IN THE CONTACT AREA, AND SELECTIVE PLATING IN THE SOLDER TAIL AREA, WITH 50u"(min.) NICKEL UNDERPLATING OVERALL.



BCT20-PR023Z-10-LF  
LEADFREE

RoHS Compliant

P.C.B THICKNESS=1.20mm

FOR REFERENCE ONLY

POS.	DIMENSIONS				
	A	B	C	D	E
10	26.10	23.00	18.00	24.35	28.1

禁止使用環境管理物質如下.....等:  
a. 鎘及鎘化合物。 h. 石棉。  
b. 鉛及鉛化合物。 i. 偶氮化合物。  
c. 汞及汞化合物。 j. 甲醛。  
d. 六價鉻化合物。 k. 聚乙烯化合物。  
e. 多溴聯苯, 多溴聯苯醚。 l. 臭氧危害物質。  
f. 有機氫化合物。 m. 放射性物質。  
g. 有機錫化合物。



PART NO. BCT20-PR023Z-10

DWG NO. BCT20-PR023Z-10

CHECKED BY CY

TOLERANCES ARE

DESCRIPTION:

煜倫股份有限公司

FILE NO.

DRAWING BY

.X ± 0.2  
.XX ± 0.1  
.XXX ±

UNIT / mm

SCALE 1:1

PROJECTION

AWG

AREA	REVISIONS	HK	DATE