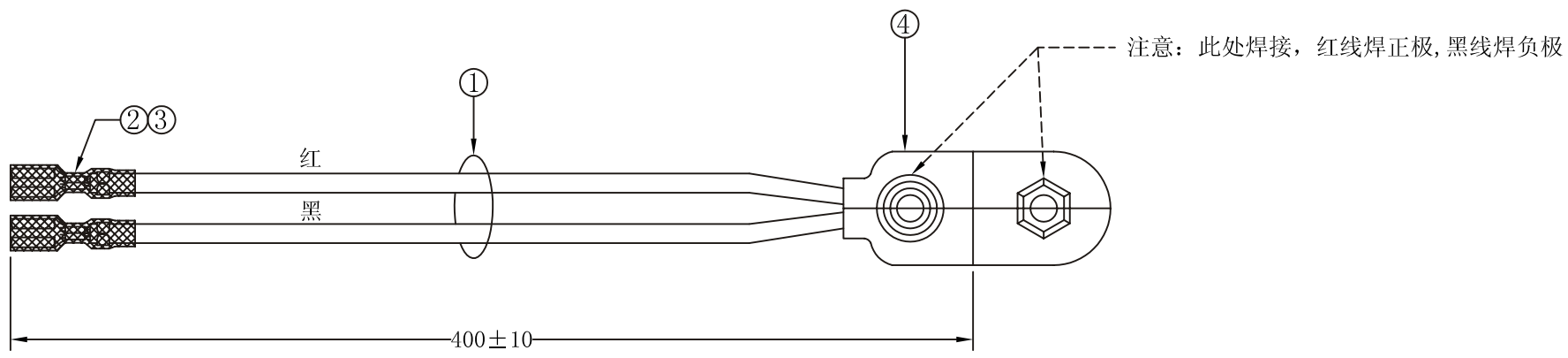


BCQTX12-9V2822-F40C-LF  
LEADFREE

RoHS Compliant



①	UL1007 22AWG 105°C TS	红	400	4.5/4.5		1	④	辅料	电池扣		1
		黑	392	4.5/4.5		1	③	热缩管(黑)	RSG-0300020-BLK		2
							②	端子	Q110-FT8-20		2
序号	型号规格	颜色	开线长度	剥头长度	供应厂商	配量	序号	物料名称	型号规格	供应厂商	配量

**MORETHANALL**  
CONNECTORS  
ASSEMBLIES

煜倫股份有限公司

PART NO. BCQTX12-9V2822-F40C		CHECKED BY CY		TOLERANCES ARE		DESCRIP TION:	
DWG NO. BCQTX12-9V2822-F40C		DRAWING BY		.X ± 0.2 .XX ± 0.1 .XXX ± AWG			
UNIT / mm	SCALE 1:1	PROJECTION		AREA	REVISIONS	HK	DATE