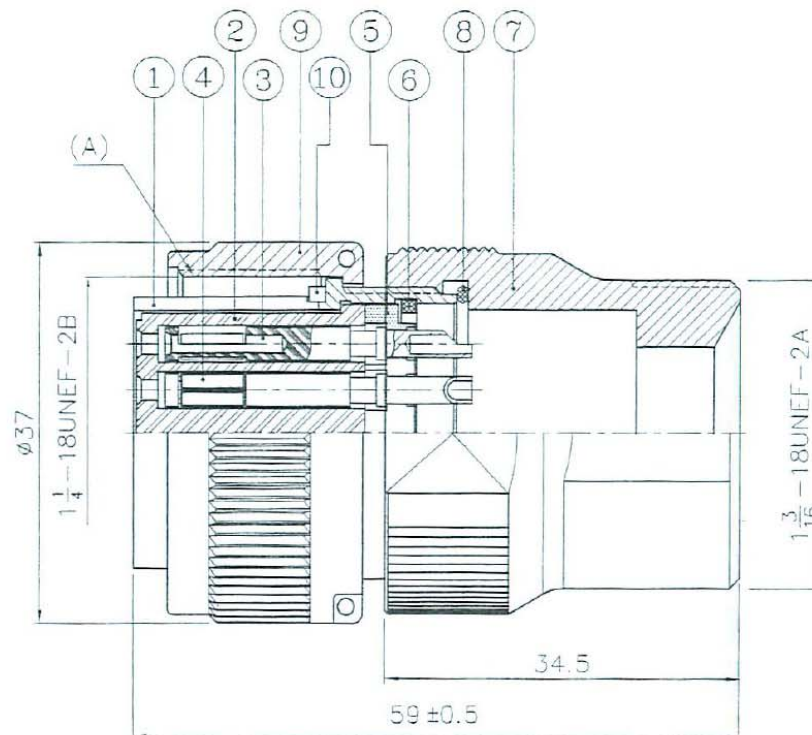
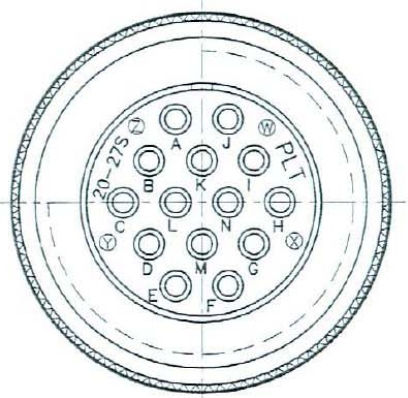


NO	件號PAT. NO	名稱 NAME	材質 MATL	件數 SHT	處理 TREAT	備註REMARK	NO	件號PAT. NO	名稱 NAME	材質 MATL	件數 SHT	處理TREAT	備註REMARK
1	B-844AZB-R	上固定體 SHELL	鋁合金AL ALLOY	1	三價鉻(Cr <sup>+++</sup> )	黑色 BLACK	6	Q-085BZ-R	扣環 RING	磷青銅 PBW	1	三價鉻(Cr <sup>+++</sup> )	黑色 BLACK
2	F-053BB	絕緣座 INSULATOR	合成樹脂 P. S.	1	———	黑色 BLACK	7	C-231AZB-R	下固定體 SHELL	鋁合金AL ALLOY	1	三價鉻(Cr <sup>+++</sup> )	黑色 BLACK
3	K-052BS-R	導梢 CONTACT	銅合金COPPER ALLOY	14	鍍銀M-Ag	———	8	O-051RX	○形環 WASHER	橡膠 RUBBER	1	———	26.5x1.78
4	Q-083BS	彈片 SPRING	鈹銅 BeCu	14	鍍銀M-Ag	———	9	A-086AZC-R	固定帽 CAP	鋁合金AL ALLOY	1	三價鉻(Cr <sup>+++</sup> )	黑色 BLACK
5	E-064BB	絕緣蓋 INSULATOR	合成樹脂 P. S.	1	———	黑色 BLACK	10	O-052RX	○形環 WASHER	橡膠 RUBBER	1	———	∅25.5x1.6t

版次: V1.0



No.	ELECTRICAL SPECIFICATIONS	
1	OPERATING VOLTAGE(V)	DC: 700 AC(rms): 500
2	WITHSTANDING VOLTAGE	AC: 2000V ONE MINUTE
3	TEST CURRENT	13 AMPERES
4	INSULATION RESISTANCE	5000MΩ min. AT DC 500V

註一 (A)處固定帽塗抹1/4圈鋰基滑脂  
GREASING ON THREAD PART ABOUT 1/4

**MORETHANALL**  
PCB CONNECTORS  
Cable ASSEMBLIES

煜倫股份有限公司

www.morethanall.com

RoHS Compliant

DRAWING BY CY

CHECKED BY GENIUS

UNIT / mm SCALE 1 : 1

DATE

SIZE A4

TOLERANCES ARE

X. ±  
.X ±  
.XX ±  
.XXX ±  
ANG ±

PJECTION

照片框

ORDER INFORMATION

0504-SAFMM-14-LF  
SERIES | | | LEADFREE  
| | | 14WAY  
| | | SCREW-ON  
| | | FULL METAL  
| | | ASSEMBLY  
| | | FEMALE

DESCRIPTION: